

**MONTERINGSANVISNING
INSTALLATION INSTRUCTIONS
ASENNUSOHJEET
EINBAUHINWEISE**

WaveLine

KUPÉVÄRMARE
CAB HEATER
HEIZLÜFTER
SISÄTILANLÄMMITIN

WaveLine 800	800W -25°C 230V~
WaveLine 1200	1200W -25°C 230V~
WaveLine 1700	1700/1100W -25°C 230V~
WaveLine 2000	2000/900W -25°C 230V~



Patented SE 539379

SVENSKA

VARNING!

- För att undvika överhettning får kupévärmaren inte övertäckas.
- Denna kupévärmare kan användas av barn från 8 år och uppåt samt personer med nedsatt fysisk eller mental förmåga eller brist på erfarenhet och kunskap om de övervakas eller får instruktioner angående hur man använder kupévärmaren på ett säkert sätt och förstår riskerna med att använda kupévärmaren.
- Barn skall inte leka med kupévärmaren.
- Rengöring och underhåll av kupévärmaren ska inte göras av barn utan tillsyn.
- Barn under 3 år skall hållas borta från kupévärmaren om de inte kontinuerligt övervakas.
- Barn mellan 3 och 8 år får endast slå på / stänga av kupévärmaren, förutsatt att den har placerats eller installeras i sitt avsedda normala driftläge och de har fått handledning eller instruktioner angående hur man använder kupévärmaren på ett säkert sätt och förstår riskerna med att använda kupévärmaren.
- Barn mellan 3 och 8 år får inte ansluta, reglera ,rengöra eller utföra underhåll av kupévärmaren.
- **VARNING** - Vissa delar av denna produkt kan bli mycket heta och orsaka brännskador. Särskild uppmärksamhet måste ges där barn och utsatta människor är närvarande.
- Använd inte kupévärmaren i omedelbar närhet av våtrum eller pool.

GARANTI

För våra produkter lämnas 3 års garanti räknat från försäljningsdatum. Garantin omfattar fabriktions- och materialfel. Skador som orsakats av felaktig montering och skötsel ersättes ej. Garantiersättning enligt svensk praxis kan endast åberopas tillsammans med inköpskvitto varav framgår varutyp, datum och försäljningsställe. Vid eventuell reklamation sändes den felaktiga varan eller i förekommande fall utbytbar defekt detalj tillsammans med kvitto enligt ovan och genom återförsäljarens försorg till: CALIX AB, Box 5026, 63005 ESKILSTUNA.

ENGLISH

WARNING!

- To prevent overheating, the cab heater may not be covered over.
- This cab heater may be used by children aged 8 years and older and by people with impaired physical or mental abilities or who lack experience and knowledge only if they are supervised or instructed in how to use the cab heater in a safe way and that they understand the risks associated with its use.
- Children must not be allowed to play with the cab heater.
- Cab heater cleaning and maintenance may not be performed by children without supervision.
- Children under 3 years of age must be kept away from the cab heater unless constantly supervised.
- Children between the ages of 3 and 8 years may only switch on/off the cab heater on the condition that it is located or installed in its normal intended operating position and they have been given directions or instructions on how to use the cab heater safely and that they understand the risks associated with it.
- Children between the ages of 3 and 8 years may not connect, control, clean or perform maintenance on the cab heater.
- **WARNING** – some parts of this product may become extremely hot and cause burns. Special attention must be paid when children and vulnerable people are present.
- Do not use the cab heater in the immediate vicinity of wet spaces or pools.

WARRANTY

Our products are supplied with 3-year warranties commencing on the date of purchase. Warranties cover manufacturing and material defects. Damage caused by incorrect installation and maintenance will not be compensated. According to Swedish practice, warranty compensation may only be claimed on presentation of the purchase receipts describing the type of product and the place and date of sale. In the event of a claim, send the defective goods or where appropriate the replaceable defective part together with the receipt as described above, through the dealer to: CALIX AB, PO-Box 5026, SE-630 05 ESKILSTUNA.

DEUTSCH

ACHTUNG!

- Um ein Überhitzen zu verhindern, darf der Heizlüfter nicht überdeckt werden.
- Dieser Heizlüfter kann von Kindern, die acht Jahre und sind sowie von Personen mit körperlichen oder kognitiven Einschränkungen oder von Personen mit mangelnder Erfahrung oder Kenntnis verwendet werden, wenn diese überwacht werden oder Anweisungen zur sicheren Handhabung des Heizlüfters erhalten und die Risiken in Zusammenhang mit der Verwendung eines Heizlüfters verstehen.
- Kinder dürfen nicht mit dem Heizlüfter spielen.
- Kinder dürfen den Heizlüfter nur unter Aufsicht säubern und warten.
- Kinder unter drei Jahren müssen vom Heizlüfter ferngehalten werden, falls sie nicht ständig beaufsichtigt werden.
- Kinder zwischen drei und acht Jahren dürfen den Heizlüfter nur dann ein- und ausschalten, wenn dieser montiert und in seinem normalen Betriebsstatus installiert wurde und sie wissen, wie der Heizlüfter auf sichere Art verwendet wird und die Risiken in Zusammenhang mit dem Verwenden eines Heizlüfters verstehen.
- Kinder im Alter zwischen drei und acht Jahren dürfen den Heizlüfter nicht anschließen, einstellen, säubern oder warten.
- **ACHTUNG** – Bestimmte Komponenten dieses Produkts können sehr heiß werden und zu Verbrennungen führen. Besondere Aufmerksamkeit muss herrschen, wenn sich Kinder oder Personen mit Einschränkungen in der Nähe befinden.
- Verwenden Sie den Heizlüfter nicht in unmittelbarer Nähe von Nassräumen oder Schwimmbädern.

GARANTIE

Wir geben ab Verkaufsdatum drei Jahre Garantie auf unsere Produkte. Die Garantie umfasst Fabrikations- und Materialfehler. Schäden, die durch unsachgemäße Montage und Wartung verursacht wurden, werden nicht ersetzt. Garantiesprüche im Einklang mit der schwedischen Praxis können nur zusammen mit der Quittung geltend gemacht werden, aus der Warentyp, Datum und Verkaufsort hervorgehen. Bei eventuellen Reklamationen wird die defekte Ware bzw. das austauschbare, defekte Bauteil zusammen mit der Quittung gem. Angabe oben über unsere Vertriebshändler eingeschickt an: CALIX AB, Box 5026, 63005 ESKILSTUNA.

SUOMI

VAROITUS!

- Ylikuumenemisen välttämiseksi sisätilanlämmittintä ei saa peittää.
- Sisätilanlämmittintä saavat käyttää yli 8-vuotiaat lapset ja henkilöt, joiden fyysiset tai henkiset kyvyt ovat rajoittuneet tai joilla ei ole riittävästi kokemusta tai tietoa, jos heille on opastettu tai kerrottu sisätilanlämmittimen turvallinen käyttö ja he ymmärtävät sisätilanlämmittimen käyttöön liittyvät vaaratekijät.
- Lapset eivät saa leikkiä sisätilanlämmittimellä.
- Lapset eivät saa puhdistaa tai huoltaa sisätilanlämmittintä ilman valvontaa.
- Alle 3-vuotiaat lapset tulee pitää poissa sisätilanlämmittimen luota ellei heitä valvota jatkuvasti.
- 3–8-vuotiaat lapset voivat kytkeä tai sammuttaa sisätilanlämmittimen vain, jos se on sijoitettu tai asennettu sille tarkoitettuun normaaliin käyttötilaansa, ja he ovat saaneet opastuksen tai ohjeet sisätilanlämmittimen turvalliseen käyttöön ja ymmärtävät sen käyttöön liittyvät riskit.
- 3–8-vuotiaat lapset eivät saa kytkeä, säätää, puhdistaa tai huoltaa sisätilanlämmittintä.
- VAROITUS – Jotkut tämän tuotteen osista voivat olla erittäin kuumia ja aiheuttaa palovammoja. Erityistä huomiota on kiinnitettävä silloin, jos paikalla on lapsia ja haavoittuvia henkilöitä.
- Älä käytä lämmitintä märkätilan tai uima-altaan välittömässä läheisyydessä.

TAKUU

Takuu on voimassa 3 vuotta ostopäivästä lukien. Takuu koskee valmistus-, aine- ja rakennevirheitä. Vahinkoja, jotka aiheutuvat virheellisestä asennuksesta tai hoidosta, emme korva. Takkukorvaus voidaan suomalaisen käytännön mukaan esittää ainoastaan ostokuitin yhteydessä, mistä ilmenee päiväys, tavaratyyppi ja myyntipaikka. Mahdollisessa korvausvaatimustapauksessa lähetetään viallinen laite tai vaihdettavissa oleva vioittunut osa sekä ostokuitti jälleenmyyjälle, joka toimittaa sen maahantuojalle.

SVENSKA

Teknisk information:

Kupévärmare Calix WaveLine 800 samt 1200 har ett effektläge och är försedd med en tvåläges strömbrytare av/på.

Calix WaveLine 1700 samt 2000 har två effektlägen och är försedd med en treläges strömbrytare av/halv effekt/full effekt.

Kupévärmarens element är av sådan typ att det reglerar effekten efter omgivningstemperatur och luftflöde, se diagram bild 3. Diagrammet visar effekten vid fritt luftflöde. Finns för luften störande detaljer såsom säte, vägg etc. minskar effekten.

Normalt förekommande tillverknings toleranser påverkar också effekten.

Det är viktigt att kupévärmaren monteras med iakttagande av i bild 2. angivna min avstånd. Kupévärmaren skall anslutas till 230 Volt växelspanning.

Mått (WaveLine 800): 195 x 145 x 37mm.

Mått (WaveLine 1200): 195 x 145 x 37mm.

Mått (WaveLine 1700): 195 x 145 x 50mm.

Mått (WaveLine 2000): 195 x 145 x 60mm.

Installation:

Kupévärmaren är avsedd att placeras på golvet i kupén med hjälp av medföljande trådbygel, eller fastmonteras med medföljande fäste. Lämplig plats kan vara mittkonsol, kardantunnel eller sidovägg vid benutrymmet. Bestäm monteringsplats där kupévärmaren inte utgör någon fara vid eventuell kollision och skruva fast fästet. Observera att kupévärmaren ej får fastmonteras på plats där den kan träffas av airbagen vid ev. kollision. Kontrollera med din bilverkstad eller din bilhandlare var du lämpligast monterar fästet för kupévärmaren då det kan finnas känslig utrustning bakom bilinredningen. Eventuella instruktioner för montering och användande av kupévärmare som tillhandahålls av fordonets tillverkare skall också följas. Kupévärmaren får endast anslutas till jordat uttag i kupén.

Viktigt

Effektinställningen anpassas till tillgängligt effektuttag från elnätet. Kontrollera säkringens amperetal innan Ni ansluter kupévärmaren och glöm inte att räkna med motorvärmarens effekt om Ni har en sådan monterad i bilen.

5 Amp säkring medger max effektuttag 1150 Watt

6 Amp säkring medger max effektuttag 1380 Watt

10 Amp säkring medger max effektuttag 2300 Watt

16 Amp säkring medger max effektuttag 3680 Watt

Kupévärmaren är försedd med en återställbar temperaturbegränsare som bryter spänningen om temperaturen överstiger tillåtet värde. Temperaturbegränsaren kan utlösas bl a om kupévärmaren placeras så att luften inte kan cirkulera tex. vid övertäckning av utblåsgaller eller insugsgaller. Om temperaturbegränsaren utlösts fungerar inte kupévärmaren. Vid återställning av temperaturbegränsaren: se till att kupévärmaren är spänningslös och avslutad innan arbetet påbörjas! återställ med den lilla svarta knappen som sitter under kupévärmaren, se bild 1. Vid ev. sladdställsbyte skickas kupévärmaren till Calix AB eller inköpsställe / återförsäljare för åtgärd.

ENGLISH

Technical information:

The Calix WaveLine 800 and 1200 cab heaters have a single power mode and are fitted with a two-position on/off switch.

The Calix WaveLine 1700 and 2000 have two power modes and are fitted with a three-position off/half-power/full-power switch.

The cab heater element is of a type that controls output according to ambient temperature and airflow; refer to the graphs in fig. 3. The graphs show output with free airflow. If there are obstacles to airflow such as seats, bulkheads, etc., output is reduced.

Normally occurring manufacturing tolerances also affect output.

It is important that the cab heater be installed with due attention to the minimum distances shown in fig. 2. The cab heater must be connected to 230 V AC power.

Dimensions (WaveLine 800): 195 × 145 × 37 mm.

Dimensions(WaveLine 1200): 195 × 145 × 37 mm.

Dimensions(WaveLine 1700): 195 × 145 × 50 mm.

Dimensions (WaveLine 2000): 195 × 145 × 60 mm.

Installation:

The cab heater is intended for location on the floor of the cab using the supplied wire stand, or fixed installation using the supplied bracket. Suitable locations may include the centre console, shaft tunnel or passenger footwell sidewall. Select an installation site where the cab heater will not constitute a danger in the event of a collision, and screw the bracket in place. Note that the cab heater may not be installed in locations where it can be hit by an airbag in the event of a collision. Because there may be sensitive equipment behind cabin fittings, check with your car workshop or dealer where the most suitable site for installing the cab heater attachment fitting is. Any instructions for the installation and use of cab heaters provided by the vehicle manufacturer must also be complied with. The cab heater may only be connected to an earthed outlet in the cab.

Important

The output setting adapts to the power available from the mains. Check fuse amperage before connecting the cab heater and remember to include engine heater output if one is installed in the car.

A 5 Amp fuse allows a max output of 1150 Watt

A 6 Amp fuse allows a max output of 1380 Watt

A 10 Amp fuse allows a max output of 2300 Watt

A 16 Amp fuse allows a max output of 3680 Watt

The cab heater is fitted with a resettable temperature limiter that cuts power if the temperature exceeds a permitted value. Among the ways the temperature limiter can be tripped include the heater being located such that air cannot circulate due to the inlet or outlet grilles being covered. If the temperature limiter trips, the cab heater will not work. When resetting the temperature limiter, make sure that the cab heater is switched off and has cooled before beginning work! Reset using the little black button located on the underside of the cab heater; see figure 1. If it is necessary to replace the cable set, send the cab heater to Calix AB, the place of purchase or dealer, for action.

DEUTSCH

Technische Information:

Die Heizlüfter Calix WaveLine 800 und 1200 haben eine Leistungsstufe und sind mit einem zweistufigen Schalter Ein/Aus ausgestattet.

Calix WaveLine 1700 und 2000 haben zwei Leistungsstufen und sind mit einem dreistufigen Schalter – Aus/halbe Leistung/volle Leistung – ausgestattet.

Das Heizelement des Heizlüfters reguliert die Leistung entsprechend Umgebungstemperatur und Luftstrom, siehe Diagramm Abb. 3. Das Diagramm zeigt die Leistung bei unbehindertem Luftstrom. Wird der Luftstrom durch Komponenten wie Sitze, Wände etc. behindert, reduziert sich die Leistung.

Herkömmliche Herstellungstoleranzen beeinflussen die Leistung ebenfalls.

Es ist wichtig, dass der Heizlüfter gemäß dem in Abb. 2 angegebenen Mindestabstand montiert wird. Der Heizlüfter muss an eine 230-V-Wechselspannung angeschlossen werden.

Abmessungen (WaveLine 800): 195 x 145 x 37 mm.

Abmessungen (WaveLine 1200): 195 x 145 x 37 mm.

Abmessungen (WaveLine 1700): 195 x 145 x 50mm.

Abmessungen (WaveLine 2000): 195 x 145 x 60mm.

Installation:

Der Heizlüfter kann entweder mit den mitgelieferten Drahtbügeln am Boden des Pkw-Innenraums befestigt oder mit der mitgelieferten Halterung dauerhaft montiert werden. Als geeigneter Montageort kommen die Mittelkonsole, der Kardantunnel oder bei entsprechender Befreiheit die Seitenwände in Frage. Wählen Sie den Montageort so, dass der Heizlüfter bei einer Kollision keine Gefahr darstellt und schrauben Sie die Halterung fest. Denken Sie daran, dass der Heizlüfter nicht an einem Ort befestigt werden darf, an dem er bei einer eventuellen Kollision mit dem Airbag in Kontakt kommt. Fragen Sie bei Ihrer Autowerkstatt oder Ihrem Autohändler nach dem besten Montageort für die Heizlüfterhalterung, da sich hinter der Innenraumausstattung empfindliche Ausrüstung befinden kann. Eventuelle Anweisungen vom Fahrzeughersteller für die Montage und die Verwendung von Heizlüftern müssen ebenfalls befolgt werden. Der Heizlüfter darf im Innenraum nur an eine geerdete Steckdose angeschlossen werden.

Wichtig

Die Einstellung der Leistung wird an die verfügbare Leistungsausgabe des Stromnetzes angepasst. Kontrollieren Sie die Amperezahl der Sicherung, bevor Sie den Heizlüfter anschließen und vergessen Sie nicht, die Leistung des Motorwärmers mit einzurechnen, falls Sie einen solchen bereits im Fahrzeug montiert haben.

5-Ampere-Sicherung erlaubt eine max. Leistungsausgabe von 1150 Watt

6-Ampere-Sicherung erlaubt eine max. Leistungsausgabe von 1380 Watt

10-Ampere-Sicherung erlaubt eine max. Leistungsausgabe von 2300 Watt

16-Ampere-Sicherung erlaubt eine max. Leistungsausgabe von 3680 Watt

Der Heizlüfter ist mit einem rückstellbaren Temperaturbegrenzer ausgestattet, der die Spannung unterbricht, wenn die Temperatur den zulässigen Wert übersteigt. Der Temperaturbegrenzer kann u. a. ausgelöst werden, wenn der Heizlüfter so platziert wird, dass die Luft nicht zirkulieren kann, z. B. wenn das Ausblas- bzw. Einsauggitter überdeckt ist. Wenn der Temperaturbegrenzer auslöst, funktioniert der Heizlüfter nicht. Bei Rückstellen des

Temperaturbegrenzers: sicherstellen, dass der Heizlüfter spannungslos und abgekühlt ist, bevor mit den Arbeiten begonnen wird! Stellen Sie den Heizlüfter mit der kleinen schwarzen Taste auf der Unterseite zurück, siehe Abb. 1. Für einen eventuellen Austausch der Verkabelung wird der Heizlüfter an Calix AB oder den Händler/den Vertriebs Händler geschickt.

SUOMI

Tekniset tiedot:

Sisätilanlämmittimissä Calix WaveLine 800 ja 1200 on yksi tehotila ja ne on varustettu kaksiasentoisella virta-kytkimellä (päälle/pois).

Lämmittimissä Calix WaveLine 1700 ja 2000 on kaksi tehotilaa ja kolmiasentoinen virta-kytkin (pois/puoli teho/täysi teho).

Sisätilanlämmittimen vastus säätää tehoa ympäristön lämpötilan ja ilmvirran mukaan, ks. kaavio kuvassa 3. Kaaviossa näkyy teho vapaalla ilmvirtauksella. Ilmankiertoa häiritsevät tekijät, kuten istuimet, seinät jne. vähentävät tehoa. Myös normaalit valmistustoleranssit vaikuttavat tehoon. On tärkeää, että sisätilanlämmittimen asennetaan vähimmäisetäisyydelle, joka on esitetty kuvassa 2. Sisätilanlämmittin tulee kytkeä 230 voltin vaihtovirtaan.

Mitat (WaveLine 800): 195 x 145 x 37mm.

Mitat (WaveLine 1200): 195 x 145 x 37mm.

Mitat (WaveLine 1700): 195 x 145 x 50mm.

Mitat (WaveLine 2000): 195 x 145 x 60mm.

Asennus:

Sisätilanlämmittin on tarkoitettu sijoitettavaksi ohjaamon lattialle toimitetun telineen avulla tai asennettavaksi kiinteästi toimitetulla kiinnikkeellä. Sopiva paikka voi olla keskikonsoli, kardaanitunneli tai jalkatilan sivuseinä. Määritä asennuspaikka, jossa lämmitin ei aiheuta vaaraa mahdollisessa törmäystilanteessa, ja ruuvaa kiinnike paikalleen. Huomaa, että sisätilanlämmittintä saa asentaa paikkaan, jossa turvatyyny voi osua siihen mahdollisessa törmäystilanteessa. Tarkista autokorjaamoltasi tai autoliikkeestäsi, mihin sisätilanlämmittimen kiinnike kannattaa asentaa, sillä auton verhoilun takana voi olla herkkiä laitteita. Myös ajoneuvon valmistajan antamia lämmitin asennus- ja käyttöohjeita on noudatettava. Sisätilanlämmittin voidaan kytkeä vain ohjaamon maadoitettuun pistorasiaan.

Tärkeää

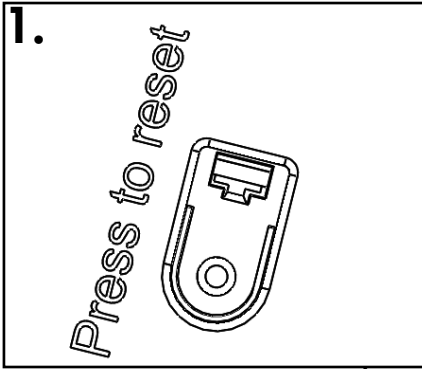
Tehoasetus säädetään sähköverkosta saatavan tehon mukaan. Tarkista sulakkeen ampeeriluku ennen sisätilanlämmittimen liittämistä ja muista laskea mukaan moottorinlämmittimen teho, jos autoon on asennettu sellainen 5 ampeerin sulake mahdollistaa 1150 watin maksimitehon.

6 ampeerin sulake mahdollistaa 1380 watin maksimitehon.

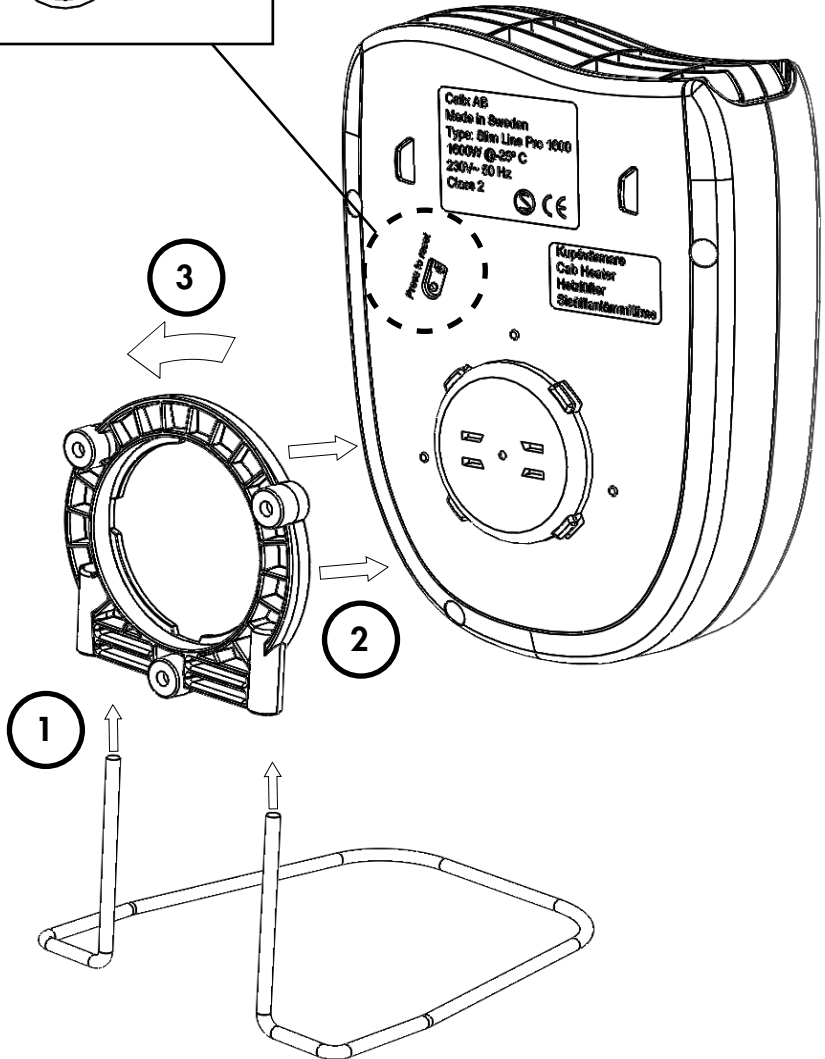
10 ampeerin sulake mahdollistaa 2 300 watin maksimitehon.

16 ampeerin sulake mahdollistaa 3 680 watin maksimitehon.

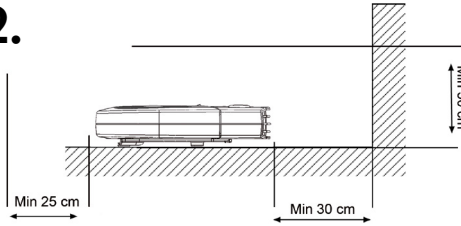
Sisätilanlämmittin on varustettu palautettavalla lämpötilanrajoittimella, joka katkaisee jännitteen, jos lämpötila ylittää sallitun arvon. Lämpötilanrajoitin voi laueta mm. silloin, jos sisätilanlämmittin sijoitetaan niin, ettei ilma pääse kiertämään, esim. jos tulo- ja poistoilma-aukot on peitetty. Jos lämpötilanrajoitin laukeaa, sisätilanlämmittin ei toimi. Kun lämpötilanrajoitin palautetaan toimintaan, varmista ennen työn aloittamista, että sisätilanlämmittin on jännitteetön ja jäähtynyt! palauta sisätilanlämmittin sen pohjassa olevalla pienellä mustalla painikkeella, katso kuva 1. Jos teline joudutaan vaihtamaan, sisätilanlämmittin lähetetään Calix AB:lle tai ostopaikkaan/jälleenmyyjälle toimenpidettä varten.



Svenska
Återställning av överhettningsskydd.
English
Reset button, temperature limiter.
Deutsch
Rückstellen des Temperaturbegrenzers.
Suomi
Ylikuumenemissuojan palautus.



2.



Svenska

Min 25 cm gäller ej när kupévärmaren är placerad på trådbygeln.

English

Min 25 cm is not valid when using the supplied stand.

Deutsch

Der Mindestabstand von 25 cm gilt nicht, wenn der Heizlüfter im Drahtbügel platziert ist.

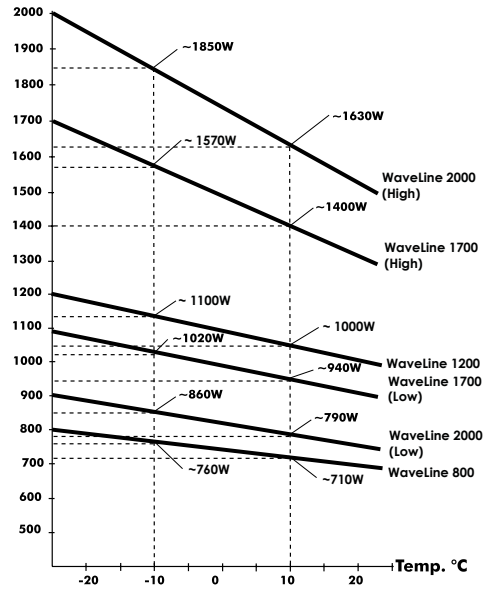
Suomi

Vähimmäisetäisyys 25 cm ei ole voimassa, kun sisätilänlämmitin on telineessä.

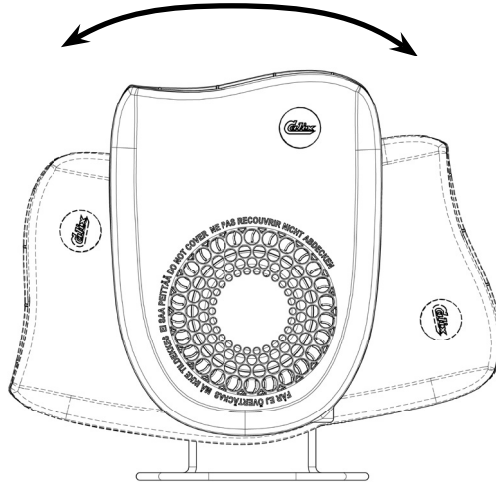
3.

Effect W

Tolerance +5% / -10%



±80°



QUICK CLIP Wave Line

PATENTED
SE 540097
FI 129053
NO 346162

