**1 Anslutningsladd MS**

Liitäntäjohto / Connecting cable / Anschlusskabel

2 Intagskabel MK

Elementtikaapeli / Inlet cable / Einbaukabel

3 Batteriladdare BL

Akkuvaraaja / Battery Charger / Batterielader

4 Relä till timer

Rele ajastimelle / Relay for the timer / Timerrelais

5 Skarvkabel

Jatkokaapeli / Extension cable / Verlängerungskabel

6 Grenuttag

Haaroituspistorasia / Multiple socket / Verteilerstück

7 Motorvärmare

Vastusosa / Engine heater / Motorvorwärmer

8 Kupévägguttag

Sisätilapistorasia / Cab wall socket / Heizlüfter-Steckdose

9 Kupévärmare

Tehokasta lämpöä / Cab heater / Heizlüfter

10 Fjärrkontroll till timer

Kaukosäädin ajastimelle / Remote for the timer / Fernsteuerung für den Timer

11 Strålningsskydd

Lämpöeriste / Heat Shield / Hitzeschutz

12 Pump

Pumppu / Pump / Pumpe

Low Voltage Directive, 73/23/EEC, the EMC Directive, 89/336/EEC, including amendments by the CE marking Directive, 93/68/EEC

| Product | Type designation |
|--------------------------|------------------|
| Engine preheater | MVP... |
| Inlet cable | MK |
| Mains supply cable | MS |

The following harmonised European standards or technical specifications have been applied:

| Standards | Test reports issued by | Regarding |
|----------------------------|------------------------|-------------------|
| SS 433 07 90 | SEMKO | electrical safety |
| EN 60 335-1 | SEMKO | electrical safety |
| EN 60309-1/ 2 (1992) | SEMKO | electrical safety |
| CENELEC HD 22 | SEMKO | electrical safety |
| CEE 7 | SEMKO | electrical safety |
| EN 50 081-1 (1992) | SEMKO | EMC-emission |
| EN 50 082 (1995) | SEMKO | EMC-immunity |

– The products comply with the LVD safety standards as per above.

We have an internal production control system that ensures compliance between the manufactured products and the technical documentation.

– The products comply with the harmonised EMC standards as per above.

The products is CE marked in -96.

As manufacturer, we declare under our sole responsibility that the equipment follows the provisions of the Directives stated above.

Eskilstuna, January, 2011

Peter Gillbrand, President

Calix AB
PO-Box 5026
SE-630 05 Eskilstuna
Sweden

Phone:
+46 (0)16-10 80 00

Support:
+46 (0)16-10 80 90

Fax:
+46 (0)16-10 80 60

E-mail:
info@calix.se

E-mail:
teknik@calix.se

Internet:
www.calix.se

MONTERINGSANVISNING ASENNUSOHJEET ASSEMBLY INSTRUCTIONS EINBAUHINWEISE

M85



Observera att den avbildade motorvärmaren inte behöver vara identisk med den faktiska motorvärmaren.

Huom! Kuvassa oleva lämmitin ei tarvitse olla identtinen tosiasiallisen lämmitimen kanssa.

Note that the illustrated heater must not be identical to the actual heater.

Bitte beachten Sie, der dargestellte Vorwärmer muss nicht dem tatsächlichen Vorwärmer entsprechen.

SVENSKA

- Lossa slangen (1) från oljekylarens inre stös (2). Kapa bort hörnet från originalslangen (1) enligt skiss (C). Montera den bifogade slangen (4) mellan värmarens sidostös och oljekylarens inre stös (2) med den kapade änden mot värmaren. Montera den bifogade slangen (3) mellan den kapade originalslangen (använd skarvstosen) och värmarens övre anslutning med den kapade änden mot skarven. Se till att slangklammorna kommer helt innanför upphöjningarna på anslutningarna.
- Fyll på kylvätska och lufta ur kylsystemet. Se instruktionsboken. Kör motorn och kontrollera att inget läckage förekommer.

SUOMI

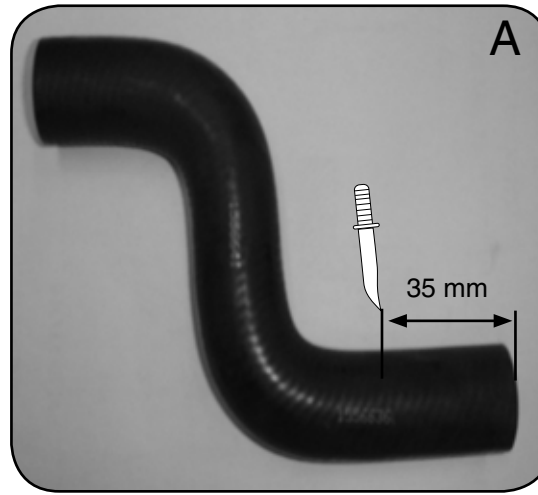
- Irrota letku (1) öljynlauhduttimen sisemmästä liitoksesta (2), katkaise kulmapala pois alkuperäisestä letkusta (1) kuvanmukaisesti (C). Asenna mukanatullut letku (4) lämmittimen sivuliitokseen ja öljynlauhduttimen sisempään liitokseen (2) katkaistu pää asennetaan lämmittimeen. Yhdistä mukanatullut letku (3) katkaistuun alkuperäiseen letkuun (käytä jatkoliitos) ja lämmittimen yläliitokseen niin että katkaistu pää on jatkoliitoksessa. Tarkista että letkunliittimet tulevat kokonaan korotusten sisäpuolelle.
- Täytä jäähdytysjärjestelmä ja suorita ilmaus käyttöohjekirjan mukaisesti. Käynnistä moottori ja tarkista mahdolliset vuodot.

ENGLISH

- Remove the original hose (1) from the oilcoolers inner connection. Cut the original hose as shown in picture (C). Mount the supplied hose (4) between the heaters side connection and the oilcoolers inner connection with the cut end on the heater. Mount the supplied hose (3) between the heaters top connection and the original hose (1) (use the joint) with the cut end on the joint. Make sure that the hose clamps end up completely inside of the raised parts on the heater's connecting pipe.
- Fill coolant and bleed all air from the cooling system. See instruction manual. Run the engine and check to make sure that there are no leaks.

DEUTSCH

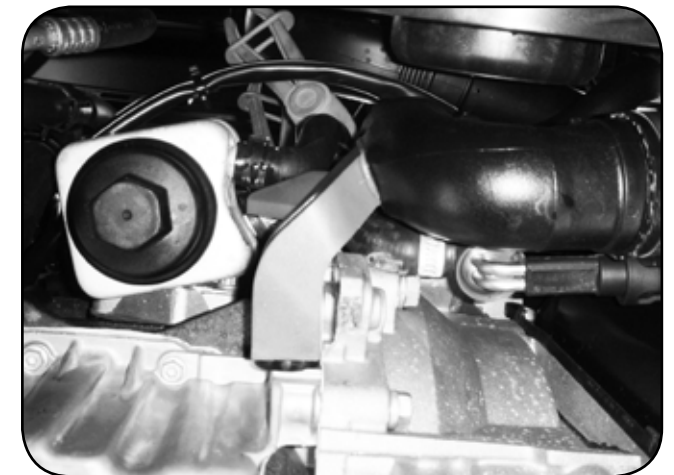
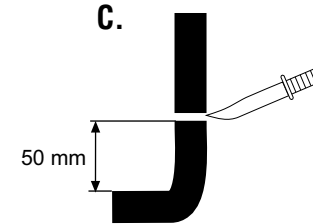
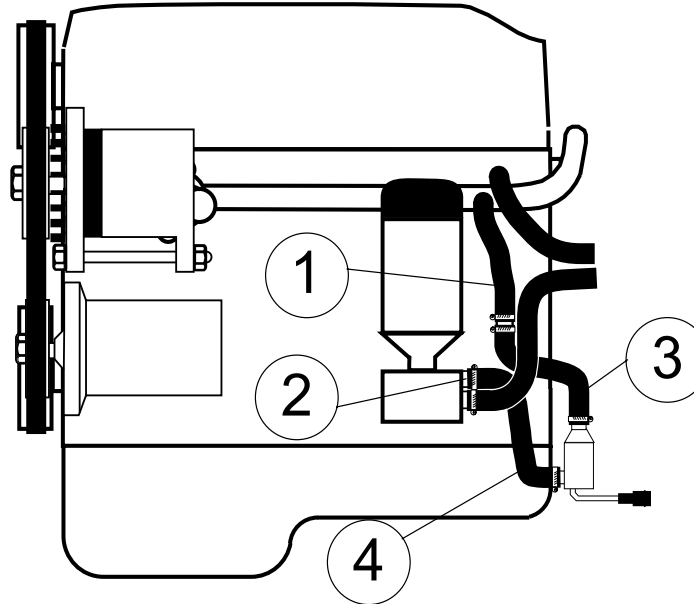
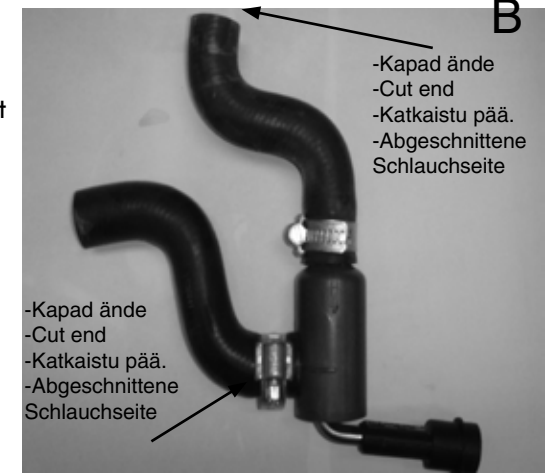
- Lösen Sie den Originalschlauch (1) vom inneren Anschlussstutzen des Ölkühlers. Schneiden Sie den Originalschlauch wie dargestellt in Abbildung (C). Montieren Sie den mitgelieferten Schlauch (4) mit dem zugeschnittenen Ende an dem seitlichen Anschlussstutzen des Heizelements und zum inneren Anschlussstutzen des Ölkühlers. Montieren Sie den mitgelieferten Schlauch (3) mittels des mitgelieferten Verbindungsadapters zwischen dem oberen Anschlussstutzen des Heizelements und dem Originalschlauch (1). Das zugeschnittene Ende des Originalschlauchs wird mit dem Verbindungsadapter verbunden. Die Schlauchschellen müssen ganz innerhalb der Erhöhung des Anschlussrohres des Motorwärmers kommen.
- Kühlwasser füllen und Kühlsystem lüften. Hinweise der Kfz-Betriebsanleitung beachten. Motor laufen lassen und Einbaustelle auf Dichtigkeit prüfen.



- *Kapa båda de bifogade slangarna enl. bild A.
- *Cut both the supplied hoses as shown in pic. A.
- * Katkaise mukanatulleet letkut kuvanmukaisesti. Kuva A.
- * Schneiden Sie die beiden mitgelieferten Schläuche wie dargestellt in Abbildung A.

M85

Calix



VOLKSWAGEN

Caddy 1.9 TDI (Automat) 2007- ⚙BLS
 Golf 1.9 TDI (Automat) 2007- ⚙BLS
 Jetta 1.9 TDI (Automat) 2008- ⚙BLS
 Passat 1.9 TDI (Automat) 2006- ⚙BLS
 Touran 1.9 TDI (Automat) 2006- ⚙BLS

- = Motortyp
- ⚙ = Moottorityyppi
- = Engine model

- *Värmaren monterad (underifrån).
- *Heater mounted (from below)
- * Lämmitin asennettu alakautta.
- * Montiertes Heizelement (Ansicht von unten)