**1 Anslutningsladd MS**

Liitäntäjohto / Connecting cable / Anschlusskabel

2 Intagskabel MK

Elementtikaapeli / Inlet cable / Einbaukabel

3 Batteriladdare BL

Akkulaturi / Battery Charger / Batterielader

4 Bluetooth relä

Bluetooth rele / Bluetooth relay / Bluetooth Relais

5 Skarvkabel

Jaikokaapeli / Extension cable / Verlängerungskabel

6 Grenuttag

Haaroituspistorasia / Multiple socket / Verteilerstück

7 Motorvärmare

Vastusosa / Engine heater / Motorvorwärmer

8 Kupévägguttag

Sisätilapistorasia / Cab wall socket / Heizlüfter-Steckdose

9 Kupévärmare

Sisätilanlämmitin / Cab heater / Heizlüfter

10 App för Calix timer

Calix-timer applikaatio / Application for Calix timer / App für Calix Timer

11 Strålningskydd

Lämpöeriste / Heat Shield / Hitzeschutz

12 Pump

Pumppu / Pump / Pumpe

Low Voltage Directive, 73/23/EEC, the EMC Directive, 89/336/EEC, including amendments by the CE marking Directive, 93/68/EEC

Product	Type designation
Engine preheater	MVP...
Inlet cable	MK
Mains supply cable	MS

The following harmonised European standards or technical specifications have been applied:

Standards	Test reports issued by	Regarding
SS 433 07 90	SEMKO	electrical safety
EN 60 335-1	SEMKO	electrical safety
EN 60309-1 / 2 (1992)	SEMKO	electrical safety
CENELEC HD 22	SEMKO	electrical safety
CEE 7	SEMKO	electrical safety
EN 50 081-1 (1992)	SEMKO	EMC-emission
EN 50 082 (1995)	SEMKO	EMC-immunity

– The products comply with the LVD safety standards as per above.

We have an internal production control system that ensures compliance between the manufactured products and the technical documentation.

– The products comply with the harmonised EMC standards as per above.

The products is CE marked in -96.

As manufacturer, we declare under our sole responsibility that the equipment follows the provisions of the Directives stated above.

Eskilstuna, January, 2011

Peter Gillbrand, President

Calix AB
PO-Box 5026
SE-630 05 Eskilstuna
Sweden

Phone:
+46 (0)16-10 80 00
Support:
+46 (0)16-10 80 90

Fax:
+46 (0)16-10 80 60

E-mail:
info@calix.se

E-mail:
teknik@calix.se

Internet:
www.calix.se

MONTERINGSANVISNING ASENNUSOHJEET ASSEMBLY INSTRUCTIONS EINBAUHINWEISE

TYP M8T 442

EFFEKT: 1100W / 230V ~



GARANTI

För våra produkter lämnas 3 års garanti räknat från försäljningsdatum. Garantin omfattar fabriktions- och materialfel. Skador som orsakats av felaktig montering och skötsel ersättes ej. Garantiersättning enligt svensk praxis kan endast åberopas tillsammans med inköpskvitto varav framgår varutyp, datum och försäljningsställe. Vid eventuell reklamation sändes den felaktiga varan eller i förekommande fall utbytbar defekt detalj tillsammans med kvitto enligt ovan och genom återförsäljarens försorg till: CALIX AB, Box 5026, 63005 ESKILSTUNA.

TAKUU

Takuu on voimassa 3 vuotta ostopäivästä lukien. Takuu koskee valmistus-, aine- ja rakennevirheitä. Vahinkoja, jotka aiheutuvat virheellisestä asennuksesta tai hoidosta, emme korva. Takkukorvaus voidaan suomalaisen käytännön muukaan esittää ainoastaan ostokuitin yhteydessä, mistä ilmenee päiväys, tavaratyyppi ja myyntipaikka. Mahdollisessa korvausvaatimustapauksessa lähetetään viallinen laite tai vaihdettavissa oleva viottunut osa sekä ostokuitti jälleenmyyjälle, joka toimittaa sen maahantuojalle.

GARANTI

For vore produkter gives 3 års garanti regnet fra salgsdato til forbruger. Garantien omfatter fabrikationsfejl- og materialfejl. Skader, som er forårsaget af fejlmontering, fejlbrug eller vold erstattes ikke. Garantierstatning i henhold til dansk praksis. Forbrugeren skal fremlægge kvittering for varen med dato og salgssted anført. Ved eventuel reklamation sendes den defekte del sammen med kvittering til forhandleren som besøger denne videresendt til importøren.

GARANTI

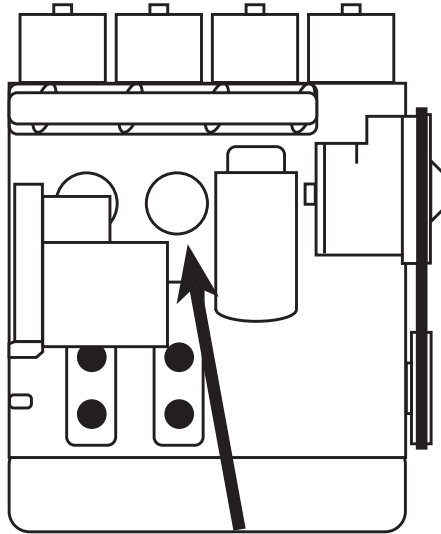
For våre produkter gis garanti i henhold til gjeldende kjøpslov. Garantien omfatter fabrikasjons- og materialfeil. Skader forårsaket ved feil behandling eller montering erstattes ikke. Garantierstatning i henhold til norsk praksis kan kun påregnes ved presentasjon av datostemplet kvittering som må inneholde varetype, dato og forhandler. Ved eventuell reklamasjon sendes den defekte del sammen med innkjøpskvitteringen til forhandleren som besørger denne videresendt til importøren.

GARANTIE

Wir übernehmen für unser Produkt eine Garantie von 36 Monate ab Kaufdatum. Die Garantie fasst Material- und Herstellungsfehler um. Von der Garantie sind Schäden, die auf unsachgemässen Einbau oder Gerbrauch zurückzuführen sind, ausgenommen. Im Garantiefall geben Sie bitte das defekte Gerät oder Teil zusammen mit der Originalrechnung Ihrem Calix-Händler. Der Händler leitet das Gerät/Teil an den Importeur weiter. Die Garantie hat nur Gültigkeit, wenn Artikel, Kaufdatum und Verkaufsstelle auf der Originalrechnung spezifiziert sind. Alle anderen Ansprüche sind aus dieser Garantie ausgeschlossen, soweit nicht unsere Haftung zwingend vorgeschrieben ist.

WARRANTY

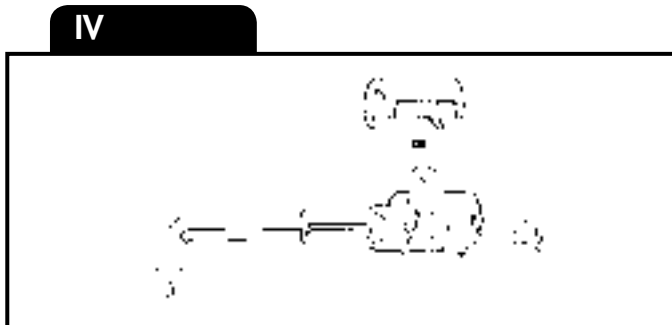
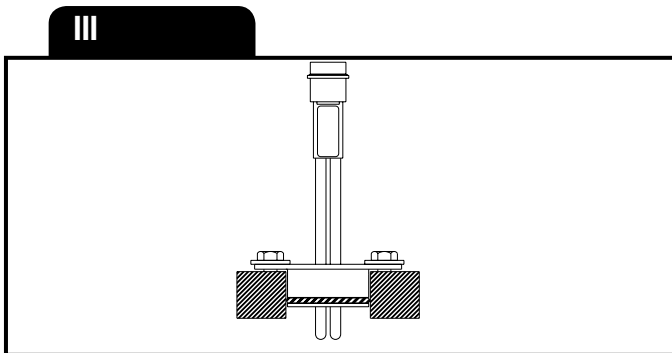
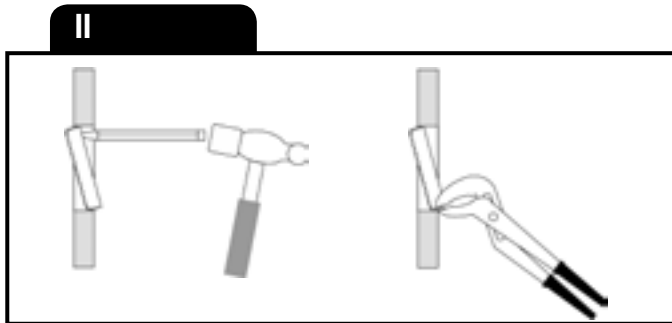
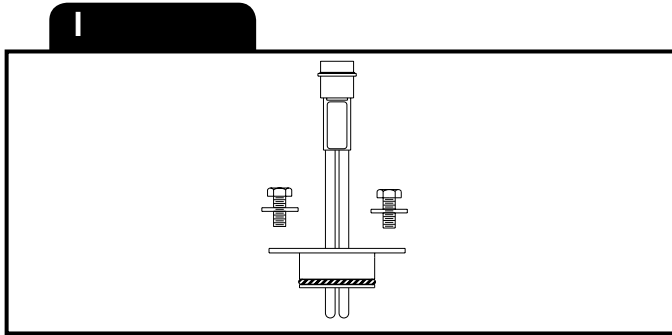
Our products are covered by a 36-month warranty commencing on the date of purchase. The warranty applies to defects in material or manufacture. This warranty does not cover defects arising from incorrect assembly or installation, or from inappropriate use. In case of a claim under this warranty, return the defective item/part together with the receipted invoice, to your Calix dealer. All other claims are excluded from this warranty unless our liability is legally mandatory.



CASE
MXU 100
MXU 110

Rekomenderad inkopplingstid för motorvärmare					
Recommended connection period for engine heater					
Empfohlene Einschaltdauer für Motorwärmer					
°C	-20°C	-10°C	-5°C	0°C	+10°C
Hours	3	2	1.5	1	1

- = Motortyp
- ★ = Moottorityyppi
- = Engine model



SVENSKA

- A. Läs igenom monteringsanvisningen noggrant och i sin helhet. Kontrollera att samtliga ingående detaljer enligt punkt I finns. Översiktsbilder, ej detaljåtergivna.
- B. Montering av värmaren
1. Tappa ur kylvätskan.
 2. Demontera tätningsbrickan som täcker det hål som utvisas på bild. Detta kan utföras genom att man med en dorn eller dyl. slår på brickans kant. Brickan vrider sig då och kan borttagas av en polygriptång, bild II.
 4. Kabeln med intaget dras in i motorrummet till motorvärmaren. Skjut ihop snabbkopplingen mellan motorvärmare och kabel helt i botten så att O-ringen tätar ordentligt och inget mellanrum kvarstår. OBS! Anbringa några droppar olja på O-ringen. Detta underlättar sammankopplingen. Det är mycket viktigt att kopplingen utföres på detta sätt.
 5. För in motorvärmaren i hålet och drag fast värmaren med de medföljande fästånordningarna, bild III.
 6. Fyll på kylvätska och lufta ur kylsystemet. Se instruktionsboken. Kör motorn och kontrollera att inget läckage förekommer.
- C. Montering av apparatintag
1. Se separat bifogad monteringsinstruktion.
- D. Provkörning
1. Kontrollera att det finns tillräckligt med kylvätska.
 2. Försäkra Dig om att all luft avlägsnats från kylsystemet eftersom motståndselementen brinner av omedelbart om det hamnar i luft.
 3. Kontrollera tätningar även med varm motor.
 4. Kontrollera värmaren genom att koppla den till ett jordat uttag. Ett svagt sjudande hörs när vattnet kokar på värmeelementets yta.
- E. Viktigt
1. Använd alltid frostskyddsvätska i kylsystemet.
 2. Motorvärmaren får endast anslutas till jordat uttag. Det måste alltid tillses att den invändiga jordförbindelsen är genomgående från motorvärmarens hölje, karosseriet, och ända fram till det jordade uttaget.
 3. Använd endast Calix MS kabel för anslutning till elnätet.
 4. Undersök sladden regelbundet med avseende på skador eller åldring. Skadad sladd måste omedelbart bytas.
 5. Inga delar av installationen får beröra sådana motordelar som uppvärms eller är i rörelse. Avståndet till avgassystemet ska vara minst 50 mm. (Gäller även turboaggregat.) Använd annars Calix Strålningskydd.
 6. Då skarvning sker med hjälp av snabbkopplingsdon skall metallslangarna med kopplingsledningarna fixeras med de medföljande klämmorna så tätt intill snabbkopplingsdonet som möjligt.
- F. Varning
- Avbrott kan ske i värmeelementet om
- värmaren ansluts till intermittent (pulserande) spänning
 - kylvätskan är smutsig
 - kylvätskan finns i otillräcklig mängd
 - det finns luft i systemet
 - det finns issörja i kylsystemet
 - kylarcement användes.
- Garantin är ej i kraft i dessa fall.

ENGLISH

- A. Read the assembly instructions carefully. Check that all parts and fittings illustrated under "I" are included. Survey view only, without detailed reproduction.
- B. Installation of the heater
1. Drain the coolant.
 2. Remove the frost plug which covers the hole as shown in the figure. This can be done by knocking the edge of the plug with a drift or similar. The plug then turns and can be removed with polygrip pliers, figure II.
 4. Pull the cable with socket for the engine heater into the engine compartment. Press the plug-in connection between the engine heater and cable fully together so that the O-ring seals properly and there is no gap. Apply a few drops of oil on the O-ring. The connection can then be made easier. It is very important that connection is made this way.
 5. Insert the engine heater in the hole and tighten it in place with the attaching parts supplied, figure III.
 6. Fill up with coolant and vent the cooling system, see the instruction book. Run the engine and check that there is no leakage.
- C. Fitting of lead-in
1. See separate mounting instruction.
- D. Test-running
1. Check that the cooling system is full of coolant.
 2. Make sure that all air has been removed from the cooling system as the heater element will immediately burn out if surrounded by air.
 3. Check that all seals are tight even with the engine warm.
 4. Check the heater by connecting it to an earthed point. A low sizzling noise will be heard when the water on the surface of the heater element boils.
- E. Important
1. Always use anti-freeze in the cooling system.
 2. The engine heater must only be connected to an earthed point. There must always be a continuous internal earth connection running from the engine heater casing through the body and right up to the earthed point.
 3. Use only Calix MS kabel for connection to the mains network.
 4. Inspect the cable periodically for damage or ageing. A damaged cable must be replaced without delay.
 5. No parts of the installation must be allowed to come into contact with moving or hot parts of the engine. The distance to all parts of the exhaust system must be at least 50 mm (2"). (Also applicable for the turbo unit if any.) Otherwise Calix Heat Shield must be used.
- F. Warning
- The heater element can be burnt out if:
- the heater is connected to intermittent (pulsating) voltage
 - the coolant is dirty
 - there is insufficient coolant
 - there is air in the system
 - there is sludge in the cooling system
 - radiator cement is added to the coolant
- In such cases the warranty is not valid.

DEUTSCH

- A. Einbauhinweise sorgfältig durchlesen. Sämtliche Details inklusive Zubehör laut Pkt I kontrollieren. Nur zur Übersicht - keine Wiedergabe von Einzelheiten.
- B. Einbau des Heizelementes
1. Kühlwasser ablassen.
 2. Verschuß der Bohrung im Motorblock herausnehmen, Bild. Dazu mit schmalen Werkzeug (Dorn) seitlich auf den Verschuß schlagen, bis dieser sich schräg stellt. Danach mit Zange herausnehmen, Bild II.
 4. Einbaukabel (mit Anbaustecker) von außen in den Motorraum ziehen. Steckverbindung von Heizung und Kabel bis zum Anschlag ineinander schieben O-Ring muß völlig dichtschießen. Zu beachten: Etwas Öl auf den O-Ring geben. Die Zusammenkupplung wird dann erleichtert. Verbindung muß unbedingt auf diese Weise hergestellt werden.
 5. Heizpatrone in das Loch einstecken und festziehen mit den beigelegten Einbaudetailen, Bild III.
 6. Wasser einfüllen und Kühlsystem lüften. Hinweise der Kfz-Betriebsanleitung beachten. Motor laufen lassen und Einbaustelle auf Dichtigkeit prüfen.
- C. Einbau des Steckers
1. Siehe mitgelieferte Montageanleitung.
- D. Probelauf
1. Kühlwasserniveau kontrollieren.
 2. Kühlsystem sorgfältig entlüften, da Heizpatrone sonst durchbrennen kann.
 3. Dichtheit, auch bei warmen Motor überprüfen.
 4. Nur eine geerdete Steckdose verwenden. Steckverbindungen überprüfen. Funktion des Gerätes kontrollieren - beim Heizvorgang kann ein leichtes Siedegeräusch vernommen werden.
- E. Wichtig
1. Immer ausreichend Frostschutzmittel beimischen.
 2. Motorheizer nur an eine geerdete Steckdose anschließen. Der Mantel der Motorheizung, die Karosserie und der Schutzleiter der Steckdose müssen unbedingt leitend miteinander verbunden sein.
 3. Nur Calix MS Kabel für Anschluss ans Netz verwenden.
 4. Das Kabel regelmäßig auf Beschädigungen oder Alterungserscheinungen kontrollieren. Ein beschädigtes Kabel muß sofort ausgetauscht werden.
 5. Installationsteile dürfen Motorenteile, die erwärmt werden oder in Bewegung sind, nicht berühren. Der Abstand zum Auspuffsystem soll mindestens 50 mm (auch bei Turbo-Aggregat) betragen - sonst den Calix Strahlungsschutz verwenden.
 6. Einbaukabel und eventuelle Verbindungskabel müssen dicht neben den Verbindungsstecker mit den mitgelieferten Klammer befestigt werden.
- F. Warnung
- Abbrennen des Heizelementes (des Widerstandsdrahtes) kann erfolgen bei
- Heizer an stossartige (pulsierende) Spannung angeschlossen wird
 - unsauberer Kühlflüssigkeit
 - ungenügender Kühlwassermenge
 - nicht entlüftetem Kühlswassersystem
 - Verwendung von Kühlerzement
- In diesen Fällen kann keine Garantieleistung erfolgen.

SUOMI

- A. Tutustu asennusohjeeseen huolellisesti ja tarkista, että kaikki kohdassa I, mainitut osat ovat mukana. Yleiskuvia, ei yksityiskohtaisia.
- B. Lämmittimen asennus
1. Poistakaa jäähdyttäjänneste.
 2. Poistakaa kuvassa osoitettua reikää peittävä tiivistelevy esim. lyömällä vararalla ja jollakin teräasella levyn reunaa. Levy vääntyy tällöin ja voidaan helposti poistaa pihdeillä, kuva II.
 4. Lämmittimen kaapeli pistokkeineen vedetään etupuskurista moottori-tilaan ja moottorilämmittimeen. Työnnä pikallitintä, joka on moottori-lämmittimeen ja kaapelin välillä, kokonaan yhteen niin että O-renkas tiivistää kunnolla. HUOM. Tiputa muutama pisara öljyä O-renkaan päälle. Tämä helpottaa kytkentää. On erittäin tärkeää että kytkentää tapahtuu tällä tavalla.
 5. Vie moottorilämmitin reikään ja kiinnitä lämmitin mukana seuraavilla asennustarvikkeilla, kuva III.
 6. Täytä jäähdytysjärjestelmä ja suorita ilmaus käyttöohjekirjan mukaisesti. Käynnistä moottori ja tarkista mahdolliset vuodot.
- C. Pistokytimen asennus
1. Katso asennusohjet.
- D. Koeajo
1. Tarkista jäähdytysnesteen määrä.
 2. Varmistaudu siitä, että ilma poistuu jäähdytysjärjestelmästä. Vastus palaa nimittäin hetkessä poikki, jos se joutuu ilman kanssa kosketuksiin.
 3. Tarkista, ettei vuotoja tapahdu moottorin ollessa lämmin.
 4. Kokeile lämmitintä yhdistämällä verkkojohto maadoitettuun pistorasiaan. Kuuluu pientä sirinää veden kiehuessa lämmittimen pinnassa.
- E. Tärkeää
1. Käytä aina riittävää määrää pakkasnestettä.
 2. Moottorilämmittimen saa liittää ainoastaan maadoitettuun pistorasiaan ja on varmistettava että maadoituskosketus on hyvä moottorilämmitimestä ja rungosta maadoitettuun pistorasiaan.
 3. Käytä ainoastaan Calix MS johtoa verkkovirran liittämiseksi.
 4. Tutki kaapeli säännöllisesti vaurioiden sekä vanhenemisen suhteen. Vaurioitunut kaapeli pitää vaihtaa välittömästi.
 5. Mikään lämmittimen osista ei saa koskettaa moottorin lämpeneviä tai liikkuvia osia. Etäisyys pakosarjaan vähintään 50 mm (koskee myös turbolaitetta). Muissa tapauksissa on käytettävä lämmöneristettä.
 6. Panssarikaapeli voidaan pidentää jatkokaapeilla pikaliittimien avulla. Tällöin on pakauksessa olevat kaapelikiinnikkeet kiinnitettävä liitoskohdan molemmin puolin mahdollisimman lähelle pikaliitimiä.
- F. Varoitus
- Vastuselementti palaa poikki jos
- lämmitin liitetään sähköjärjestelmään, jonka jännite on jaksottaista.
 - jäähdytysneste on likaista
 - jäähdytysnestettä ei ole tarpeeksi
 - jäähdytysjärjestelmässä on ilmaa tai jääsuhjoa
 - jäähdyttäjän tiivistysainetta käytetään.
- Näissä tapauksissa takuu ei ole voimassa.