

- |   |  |
|---|--|
| <p><b>1 Anslutningsladd MS</b><br/>Liitäntäjohto / Connecting cable / Anschlusskabel</p> <p><b>2 Intagskabel MK</b><br/>Elementtikaapeli / Inlet cable / Einbaukabel</p> <p><b>3 Batteriladdare BL</b><br/>Akkulaturi / Battery Charger / Batterielader</p> <p><b>4 Bluetooth relä</b><br/>Bluetooth rele / Bluetooth relay / Bluetooth Relais</p> <p><b>5 Skarvkabel</b><br/>Jatkokaapeli / Extension cable / Verlängerungskabel</p> <p><b>6 Grenuttag</b><br/>Haarotuspistorasia / Multiple socket / Verteilerstück</p> <p><b>7 Motorvärmare</b><br/>Vastusosa / Engine heater / Motorvorwärmer</p> | <p><b>8 Kupévägguttag</b><br/>Sisätilapistorasia / Cab wall socket / Heizlüfter-Steckdose</p> <p><b>9 Kupévärmare</b><br/>Sisätilanlämmitin / Cab heater / Heizlüfter</p> <p><b>10 App för Calix timer</b><br/>Calix-timer applikaatio / Application for Calix timer / App für Calix Timer</p> <p><b>11 Strålningskydd</b><br/>Lämpöeriste / Heat Shield / Hitzeschutz</p> <p><b>12 Pump</b><br/>Pumppu / Pump / Pumpe</p> |
|---|--|

**Calix AB**  
PO-Box 5026  
SE-630 05 Eskilstuna  
Sweden

**Phone:**  
+46 (0)16-10 80 00

**Support:**  
+46 (0)16-10 80 90

**Fax:**  
+46 (0)16-10 80 60

**E-mail:**  
info@calix.se

**E-mail:**  
teknik@calix.se

**Internet:**  
www.calix.se

BATTERILADDARE  
AKKULATURI  
BATTERY CHARGER  
BATTERIELADER

**12V**  
**17A**

**BC 1217**

250W / 230V ~



## Varning

Batteriet avger explosiva gaser vid laddning undvik gnistbildning och öppen låga, tänk på god ventilation vid laddning.

Produkten kan användas av barn från 8 år och uppåt och personer med nedsatt fysisk eller mental förmåga eller brist på erfarenhet och kunskap om de övervakas eller får instruktioner angående användning av produkten på ett säkert sätt och förstår riskerna.

Barn skall övervakas så att de inte leker med produkten.

Rengöring och underhåll får inte göras av barn utan tillsyn.

## Svenska BC 1217

Laddaren är avsedd för laddningsbara blybatterier med större kapacitet än 24Ah, och godkänd för fast montering i motorfordon med 12 V elsystem och negativ jord (minus till gods).

Vid laddning behöver man varken skruva av batteriets cellproppar eller demontera batterikablarna. Laddaren är dimensionerad för att ladda vid låga temperaturer. Batteritillverkarens anvisningar om skötsel, efterfyllning av destillerat vatten, rengöring o dyl måste efterföljas.

OBS! Kontrollera batteriets syranivå regelbundet.

Anslutning till 230 V sker med Calix plug-in kablar, skarvkablar och grenuttag. Har fordonet redan utrustats med Calix bilvärmesystem kan komplettering med skarvkabel för inkoppling av batteriladdaren behövas.

Vid montering av enbart batteriladdare, ansluts laddaren med Calix MK och MS kablar. För vidare information, se [www.calix.se](http://www.calix.se).

Laddaren får endast anslutas till jordat uttag. För tidsstyrning av motor- och / eller kupévärmare används Calix timer. Reläkontakten kopplas in efter laddaren, se översiktsbild.

## Montering

Anslut RÖD kabel till batteriets PLUS-pol (+) och SVART kabel till bilens chassi, därefter nätkabeln.

Laddaren monteras på ett sådant sätt att omgivningstemperaturen inte blir för hög. Ej nära t.ex. turboaggregat, grenrör etc. Max. temperatur +105°C (+50°C under laddning) får ej överstigas.

Vid monteringen använd skruv och låsbrickor i alla infästningshål, tänk på att laddaren skall klara vibrationer och stötar under många år i fordonet.

## Laddningsförlopp

Högladdningsfas: 

batteriladdningen startar med en spänning som är max 14,7 V och där laddningsströmmen regleras efter laddningsbehovet. Spänningen ska ha kommit upp till 14,7 V inom 10 timmar. Om kriteriet inte uppfyllts går laddaren automatiskt över till underhållsfas och spänningen regleras ned till 13,7 V (U2). Laddningsströmmen ska sjunka till värdet Ibr (1,0 A) inom 10 timmar för att påbörja lågladdningsfasen.

Lågladdningsfas: 

Lågladdningsfas påbörjas då strömmen har kommit ned till Ibr. Den högre spänningsnivån U1 (14,7 V) hålls kvar i 5 timmar. Detta gör att återladdningen säkerställs samtidigt som laddningen utjämnas i samtliga battericeller. Dessutom motverkar man sulfatering på batteriets plattor.

Underhållsladdning: 

Fasen börjar med att laddningsspänningen sjunker till 13,7 V. Laddningsströmmen i denna fas uppgår till ungefär 0,1 A vilket gör att batteriet kan lämnas tillkopplad över tid. Batteriet behålls fulladdad i denna fas då eventuella parallella belastningar och förbrukningar tas från batteriladdaren. Batteriladdaren kan lämna full ström i underhållsfasen så länge batteriet är anslutet.

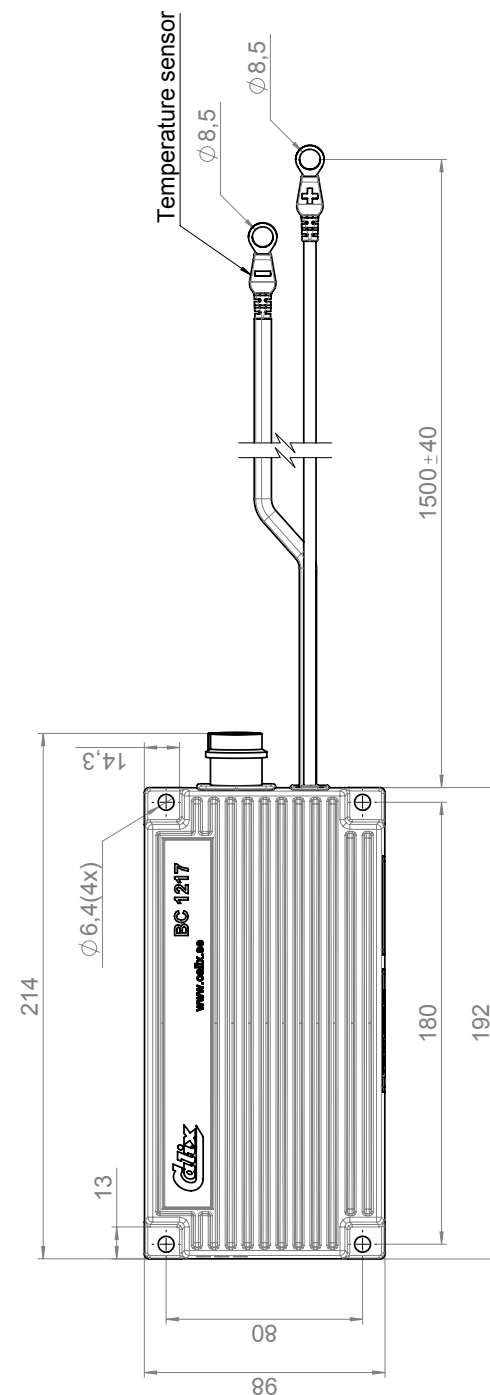
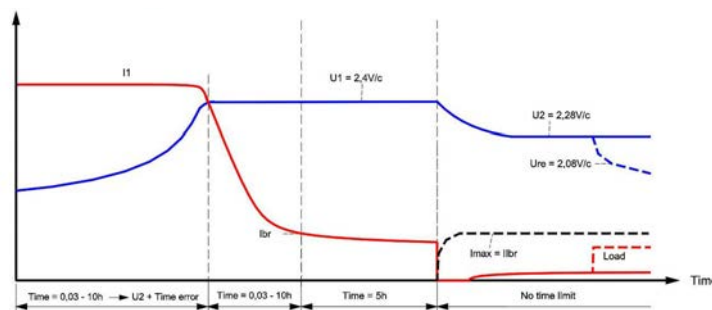
## Temperaturkompensering

Laddaren är försedd med temperaturmätning. Temperatursensorn finns integrerad i den svarta kabelskon (minuskabeln). Laddspänningen kommer därför att kompenseras i förhållande till omgivningstemperaturen. Temperaturkompenseringen sker med ca 0,3 V/10°C (@ +25°C).

## Technical data BC 1217

System voltage	12V
Max charge current	17A
Input	250W (2A)
Consumption from battery	<1.0 mA
Length / Width / Height	192x98x49
Weight incl. cables	1,5kg

We reserve the right to make technical changes without prior notice. For the latest information, visit our website at [www.calix.se](http://www.calix.se)



## Warning

The battery gives off explosive gases when charging; avoid sparks and naked flames, ensure good ventilation when charging.

The product may be used by children aged 8 years and older and by people with impaired physical or mental abilities or who lack experience and knowledge only if they are supervised or instructed in how to use the product in a safe way and that they understand the risks. Children must remain under supervision to ensure they do not play with the product.

Cleaning and maintenance may not be performed by children without supervision.

### English BC 1217

The charger is intended for use on rechargeable lead-acid batteries with a capacity greater than 24 Ah and approved for fixed installation in motor vehicles with 12 V electrical systems with negative earth (negative to chassis). There is no need to remove the battery cell caps or battery cables when charging. The charger is dimensioned for charging at low temperatures. The battery manufacturer's maintenance instructions, replenishment of distilled water, cleaning and so forth, must be complied with. NOTE! Check the battery electrolyte level regularly. Connect to 230 V using Calix plug-in cables, extension cable and power strip. If the vehicle is already equipped with a Calix cab heating system, a supplementary extension cable for connecting the battery charger may be necessary. When installing only the battery charger, connect the charger using Calix MK and MS cables. For further information, visit [www.calix.se](http://www.calix.se). The charger may only be connected to an earthed outlet in the cab. Use a Calix timer for engine and/or cab heater timing. Fit the relay connector after the charger; see general overview.

### Installation

Connect the RED cable to the POSITIVE (+) battery terminal and the BLACK cable to the vehicle chassis, then connect the mains cable. The charger must be installed such that the ambient temperature does not get too high, i.e. not close to turbochargers, exhaust manifolds, etc. Max temperatures of +105°C (+50°C during charging) may not be exceeded. Use screws and lock washers at all attachment holes during installation. Bear in mind that the charger must withstand shocks and vibrations in the vehicle for many years to come.

### Charging sequence

High charge phase: 

Battery charging begins at max 14.7 V, where the charging current is controlled according to the charge required. Power should usually reach 14.7 V within 10 hours. If this criterion is not met, the charger will automatically switch to the maintenance charge phase and power will be controlled down to 13.7 V (U2). Charge current must drop to a value of 1.0 A (Ibr) within 10 hours to begin the low charge phase.

Low charge phase: 

The low charge phase begins when current has dropped to 1.0 A. The higher voltage level U1 (14.7 V) is maintained for 5 hours. This ensures recharging while also sharing the charge equally with all battery cells. It also counteracts battery plate sulphation.

Maintenance charging: 

The phase begins with charge voltage dropping to 13.7 V. Charging current in this phase is around 0.1 A, which allows the battery to remain connected indefinitely. The battery is kept fully charged in this phase as any parallel loads and consumption is taken from the battery charger. The battery charger can provide full power during the maintenance phase as long as the battery is connected.

### Temperature compensation

The charger is fitted with a temperature sensor. The temperature sensor is integrated into the black cable terminal (negative). Charge voltage is thus adjusted in relation to ambient temperature. Temperature compensation takes place using around 0.3 V/10°C (@ +25°C).

## Varoitus

Akusta syntyy räjähdysriskiä kaasua latauksen aikana, vältä kipinöitä ja avotulta.

Tuotetta ei saa käyttää lapset, henkilöt joilla heikentynyt fyysinen tai psyykinen toimintakyky, tai puutteellinen tieto/kokemus tuotteesta.

Edellä mainitut voivat käyttää tuotetta heidän turvallisuudesta vastaavan henkilön ohjeistamana ja läsnä ollessa. Ei lasten ulottuville.

### SUOMI BC 1217

Laturi on tarkoitettu ladattaville lyijyakuille, joiden kapasiteetti on suurempi kuin 24Ah ja laturi on hyväksytty kiinteään asennukseen moottoriajoneuvoihin, joissa on 12V sähköjärjestelmä ja negatiivinen maadoitus (miinus runkoon). Ladattaessa ei akun kennotulppia eikä akun kaapeleita tarvitse irrottaa. Laturi on mitoitettu käytettäväksi alhaisissa lämpötiloissa. Laturin valmistajan ohjeita huollosta, tislatun veden jälkikäytöstä, puhdistuksesta yms. on noudatettava.

**Huom!** Tarkista akun nestemäärä säännöllisesti.

230V liitäntä tapahtuu Calix kaapeleilla, jatkoakaapeleilla sekä haaroituskappaleella. Näitä käytetään laturin yhdistämiseen autossa jo olevaan lämmitysjärjestelmään. Jos autoon asennetaan ainoastaan akkulaturi, käytetään Calix johtosarjaa MK+MS tai akkulaturisarjaa jossa kaapelit sisältyy pakkaukseen. Lisää infoa [www.calix.fi](http://www.calix.fi).

Laturin saa liittää ainoastaan maadoitettuun verkkopistorasiaan.

### Asennus


Punainen kaapeli liitetään akun plus-napaan (+) ja musta kaapeli (-) auton runkoon jonka jälkeen asennetaan elementtikaapeli/jatkokaapeli. Varaaja asennetaan siten että ympäröivä lämpötila ei nouse liian korkeaksi. Ei esimerkiksi liian lähellä turboahdinta tai pakosarjaa. Max. lämpötilaa +105°C (+50°C latauksessa) ei saa ylittää. Kiinnitä laturi kaikista kiinnityspisteistä pulteilla ja lukkomuttereilla, muista että kiinnityksen sekä laturin tulee kestää tärinää ja töytäisyjä monta vuotta autossa.

### Varausvaiheet


Täysvarausvaihe: 

Akun lataus alkaa enintään 14,7V jännitteellä ja latausvirta säädetään

latausvaatimuksen mukaan. Jännitteen olisi pitänyt saavuttaa 14,7V 10 tunnin kuluessa. Jos kriteeri ei täyty, laturi siirtyy automaattisesti ylläpitovaiheeseen ja jännite säädetään 13,7 V (U2). Latausvirran tulisi laskea arvoon Ibr (1,0 A) 10 tunnin kuluessa alhaiseen latausvaiheen aloittamiseen.

Matalavarausvaihe: 

Matala latausvaihe alkaa, kun virta on laskenut Ibr (1,0 A). Korkeampi jännitetaso U1 (14,7 V) pidetään 5 tuntia. Näin varmistetaan latauksen tarve samaan aikaan, kun lataus tasoitetaan akkukenoissa. Lisäksi estetään sulfatointi akun levyille.

Ylläpitolataus: 

Vaihe alkaa latausjännitteen laskulla 13,7 V. Tässä vaiheessa latausvirta putoaa n. 0,1 A, mikä tarkoittaa, että laturi voidaan jättää päälle kytetyksi pidemmäksi aikaa. Akku pysyy täyteen ladattuna ylläpitovaiheessa. Akkulaturi jättää täyden tehon akkuun ylläpitovaiheessa niin kauan kuin se on kytketty.

### Lämpötilakompensointi

Laturi on varustettu lämpötilan mittauksella. Lämpötila-anturi on integroitu mustaan kaapelikenkään (miinus kaapeli). Näin ollen latausjännite kompensoidaan suhteessa ympäristön lämpötilaan. Lämpötilan kompensointi tapahtuu noin 0,3 V / 10 °C (@ + 25 °C).

## Warnung

Die Batterie gibt explosive Gase während der Aufladung ab. Vermeiden Sie Funken und offene Flammen. Der Batterielader sollte während des Ladens in einer gut gelüfteten Umgebung montiert sein. Dieses Gerät kann von Kindern ab 8 Jahren und älter sowie von Personen mit eingeschränkten körperlichen, sensorischen oder geistigen Fähigkeiten sowie von Personen ohne Erfahrungen und Wissen verwendet werden, sofern diese vorab eine Einweisung oder Anleitung zur sicheren Verwendung des Geräts erhalten haben und die möglichen Risiken beim Verwenden verstanden haben.

Kinder sollten nicht mit dem Gerät spielen.

Reinigung und Nutzerwartung sollten nicht durch Kinder ohne vorherige Einweisung durchgeführt werden.

### Deutsch BC 1217

Der Batterielader ist auf das Laden von wiederaufladbaren Blei-Säure-Batterien mit einer Kapazität größer als 24 Ah und für den festen Einbau in Motorfahrzeugen mit 12 Volt Elektrik und negativer Erde (Minus an Chassis) bestimmt. Während der Ladung ist es weder erforderlich die Batterieverschlüsse zu entfernen oder die Batteriekabel zu trennen. Der Batterielader ist für die Ladung bei niedrigen Temperaturen ausgelegt. Die Spezifizierung des Batterieherstellers bezüglich Wartung, Nachfüllen von destilliertem Wasser, Reinigung usw. muss befolgt werden. ACHTUNG! Batteriesäurestand in regelmäßigen Abständen prüfen.

Der Anschluss an 230 V erfolgt mittels Calix Anschluss- und Einbaukabel, Verbindungskabel und Verteilerstück. Ist im Fahrzeug bereits ein Calix Motorvorwärmesystem installiert, sind zum Anschließen des Ladegeräts zwei zusätzliche Verbindungskabel und ein Verteilerstück erforderlich. Fall nur der Batterielader montiert wird, wird das Gerät mit einem MK und MS Kabel angeschlossen. Weitere Informationen finden Sie [www.calix.se](http://www.calix.se).

Das Ladegerät darf nur an eine geerdete Steckdose angeschlossen werden. Der Calix Timer (elektronische Zeitschaltuhr für feste Installation mit Relais) wird für eine Zeitsteuerung der Motorvorwärmung und / oder des Heizlüfters verwendet. Das Timerrelais wird hierfür nach dem Batterielader montiert, siehe Abbildung Systemübersicht.

### Montage

Verbinden Sie das ROTE Kabel an den PLUS (+) Pol der Batterie und das SCHWARZE Kabel an das Autochassis, anschließend das Erdungskabel. Der Batterielader sollte so montiert werden, dass die Umgebungstemperatur nicht zu hoch wird. Nicht zu nah z. B. an Turbolader, Auspuffkrümmer usw. Als maximale Temperatur sollten +105°C (+50°C während des Ladevorgangs) nicht überschritten werden. Verwenden Sie bei der Montage immer alle Befestigungslöcher am Gehäuse, da das Gerät im Fahrzeug über lange Jahre Vibrationen und Stößen ausgesetzt ist.

### Ladesequenz:

Hochladephase: 

Die Hochladephase geht bis max. 14,7 V und der Ladestrom wird dem Ladeverlauf entsprechend angepasst. Innerhalb von 10 Std. sollte normalerweise eine Spannung von 14,7 V erreicht werden. Sollte dieses Kriterium nicht erreicht werden schaltet das Ladegerät automatisch auf die Erhaltungsladephase und die Spannung wird auf 13,7 V erniedrigt.

(U2). Der Ladestrom muss innerhalb von 10 Std. auf 1,0 A fallen, um die Niedrigladephase zu erreichen.

Niedrigladephase: 

Die Niedrigladephase beginnt, wenn der Ladestrom auf 1,0 A gefallen ist. Die höhere Spannungslage U1 (14,7V) wird für 5 Std. gehalten. Damit wird eine Weiterladung ermöglicht während sich die Ladung gleichmäßig über die Batteriezellen verteilen kann. Dies wirkt außerdem einer Sulphatierung der Batterieplatten entgegen.

Erhaltungsladephase: 

Diese Phase beginnt, wenn die Ladespannung unter 13,7 V fällt. Der Ladestrom in dieser Phase beträgt etwa 0,1 A, damit kann die Batterie unbegrenzt verbunden bleiben. Die Batterie wird vollgeladen gehalten auch wenn parallel Belastungen und Verbrauch stattfinden. Der Batterielader kann volle Spannung liefern während der Erhaltungsladephase solange die Batterie verbunden ist.

### Temperaturkompensation

Der Batterielader ist mit einer Temperaturkompensation ausgestattet. Der Temperatursensor ist in den schwarzen Batterieanschluss (negativ) integriert. Die Ladespannung wird so entsprechend der Umgebungstemperatur angepasst. Die Temperaturkompensation beträgt etwa 0,3 V/10°C (@ +25°C).

### GARANTI

För våra produkter lämnas 3 års garanti räknat från försäljningsdatum. Garantin omfattar fabriktions- och materialfel. Skador som orsakats av felaktig montering och skötsel ersättes ej. Garantiersättning enligt svensk praxis kan endast åberopas tillsammans med inköpskvitto varav framgår varutyp, datum och försäljningsställe. Vid eventuell reklamation sändes den felaktiga varan eller i förekommande fall utbyttbar defekt detalj tillsammans med kvitto enligt ovan och genom återförsäljarens försorg till: CALIX AB, Box 5026, 63005 ESKILSTUNA.

### TAKUU

Takuu on voimassa 3 vuotta ostopäivästä lukien. Takuu koskee valmistus-, aine- ja rakennevirheitä. Vahinkoja, jotka aiheutuvat virheellisestä asennuksesta tai hoidosta, emme korva. Takkukorvaus voidaan suomalaisen käytännön mukaan esittää ainoastaan ostokuitin yhteydessä, mistä ilmenee päiväys, tavaratyyppi ja myyntipaikka. Mahdollisessa korvausvaatimustapauksessa lähetetään viallinen laite tai vaihdettavissa oleva viottunut osa sekä ostokuitti jälleenmyyjälle, joka toimittaa sen maahantuojalle.

### GARANTIE

Wir übernehmen für unser Produkt eine Garantie von 36 Monate ab Kaufdatum. Die Garantie fasst Material- und Herstellungsfehler um. Von der Garantie sind Schäden, die auf unsachgemässen Einbau oder Gerbrauch zurückzuführen sind, ausgenommen. Im Garantiefall geben Sie bitte das defekte Gerät oder Teil zusammen mit der Originalrechnung Ihrem Calix-Händler. Der Händler leitet das Gerät/Teil an den Importeur weiter. Die Garantie hat nur Gültigkeit, wenn Artikel, Kaufdatum und Verkaufsstelle auf der Originalrechnung spezifiziert sind. Alle anderen Ansprüche sind aus dieser Garantie ausgeschlossen, soweit nicht unsere Haftung zwingend vorgeschrieben ist.

### WARRANTY

Our products are covered by a 36-month warranty commencing on the date of purchase. The warranty applies to defects in material or manufacture. This warranty does not cover defects arising from incorrect assembly or installation, or from inappropriate use. In case of a claim under this warranty, return the defective item/part together with the receipted invoice, to your Calix dealer. All other claims are excluded from this warranty unless our liability is legally mandatory.