

Low Voltage Directive, 73/23/EEC, the EMC Directive, 89/336/EEC, including amendments by the CE marking Directive, 93/68/EEC

Product	Type designation
Engine preheater	MVP...
Inlet cable	MK
Mains supply cable	MS

The following harmonised European standards or technical specifications have been applied:

Standards	Test reports issued by	Regarding
SS 433 07 90	SEMKO	electrical safety
EN 60 335-1	SEMKO	electrical safety
EN 60309-1/ 2 (1992)	SEMKO	electrical safety
CENELEC HD 22	SEMKO	electrical safety
CEE 7	SEMKO	electrical safety
EN 50 081-1 (1992)	SEMKO	EMC-emission
EN 50 082 (1995)	SEMKO	EMC-immunity

– The products comply with the LVD safety standards as per above.

We have an internal production control system that ensures compliance between the manufactured products and the technical documentation.

– The products comply with the harmonised EMC standards as per above.

The products is CE marked in -96.

As manufacturer, we declare under our sole responsibility that the equipment follows the provisions of the Directives stated above.

Eskilstuna, January, 2011

Peter Gillbrand, President

Calix AB
PO-Box 5026
SE-630 05 Eskilstuna
Sweden

Phone:
+46 (0) 16-10 80 00
Support:
+46 (0) 16-10 80 90
Fax:
+46 (0) 16-10 80 60

E-mail:
info@calix.se
E-mail:
teknik@calix.se
Internet:
www.calix.se

MONTERINGSANVISNING ASENNUSOHJEET ASSEMBLY INSTRUCTIONS EINBAUHINWEISE

TYP M255



1 Anslutningsladd MS

Liitäntäjohto / Connecting cable / Anschlusskabel

2 Intagskabel MK

Elementtikaapeli / Inlet cable / Einbaukabel

3 Batteriladdare BL

Akkulaturi / Battery Charger / Batterielader

4 Bluetooth relä

Bluetooth rele / Bluetooth relay / Bluetooth Relais

5 Skarvkabel

Jatkokaapeli / Extension cable / Verlängerungskabel

6 Grenuttag

Haaroituspistorasia / Multiple socket / Verteilerstück

7 Motorvärmare

Vastusosa / Engine heater / Motorvorwärmer

8 Kupévägguttag

Sisätalipistorasia / Cab wall socket / Heizlüfter-Steckdose

9 Kupévärmare

Sisätalilämmitin / Cab heater / Heizlüfter

10 App för Calix timer

Calix-timer applikaatio / Application for Calix timer / App für Calix Timer

11 Strålningskydd

Lämpöeriste / Heat Shield / Hitzeschutz

12 Pump

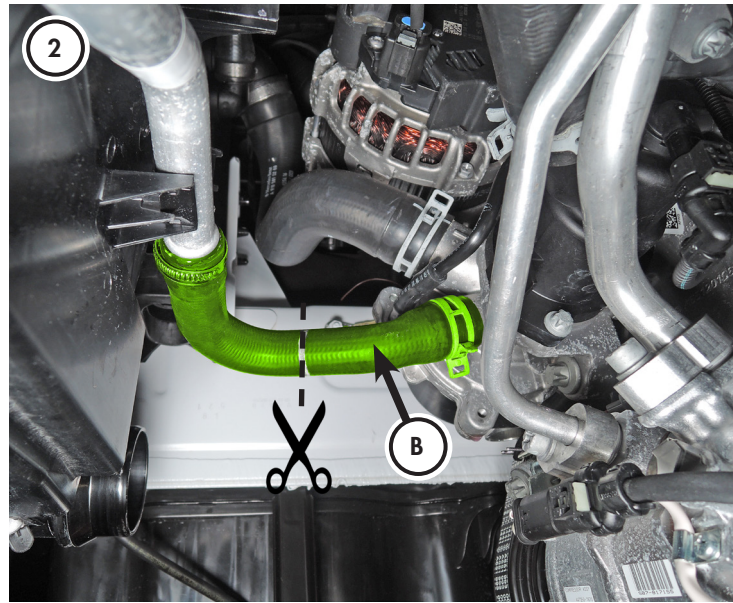
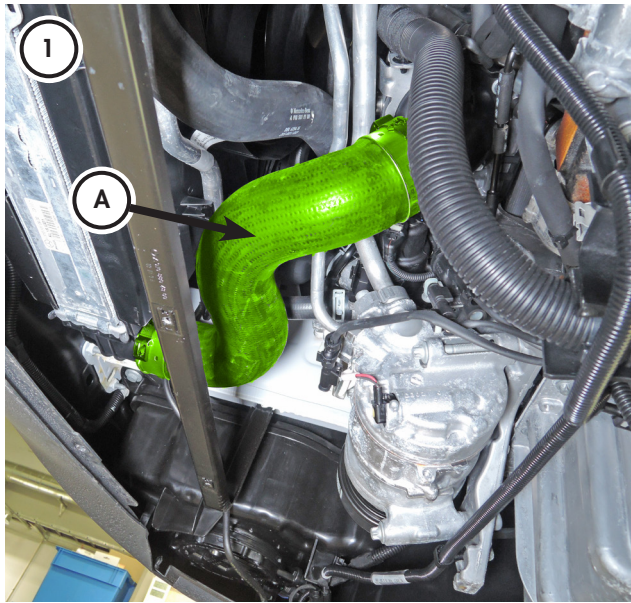
Pumppu / Pump / Pumpe



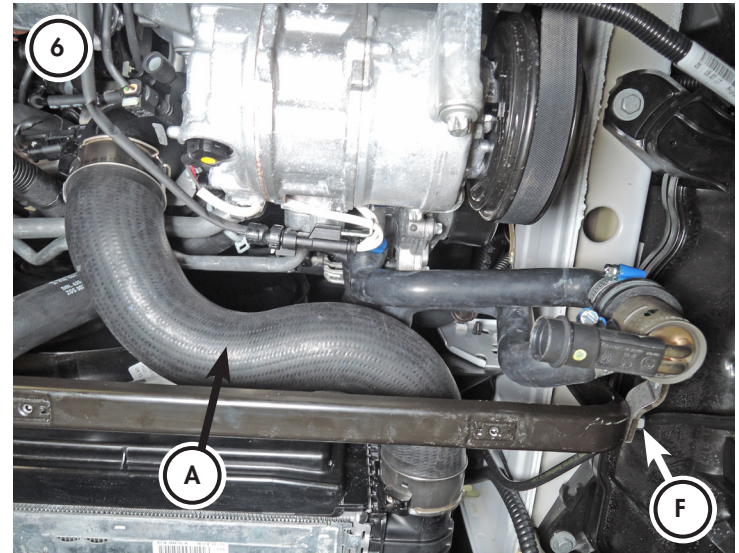
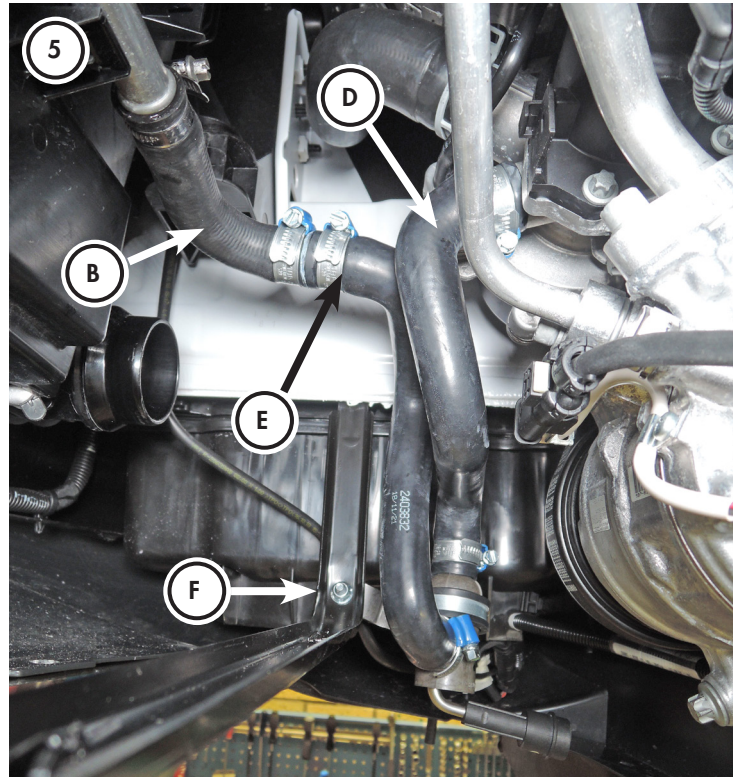
www.calix.se



www.calix.se



M255



SVENSKA

1. Tappa ur kylvätskan och demontera slang (A) i bild 1.
2. Kapa slang (B) enligt markeringen i bild 2 och ta bort den del som sitter på motorn.
3. Montera värmare, slangar, skarvrör, gummiklamma och fäste med medföljande slangklämmor, skruv och mutter enligt bild 3.
4. Borra ett 6,5 mm hål långt ner på staget enligt markeringen (C) i bild 4.
5. Montera slang (D) från värmarens övre anslutning till motorn och slang (E) kopplas ihop med slang (B). Se bild 5.
6. Skruva fast fästet med medföljande skruv och mutter (F) i det borrade hålet enligt bild 5 och 6.
7. Montera tillbaka slang (A). Justera värmare och/eller slangar så att ingen slang skaver emot någonting. Se bild 6.
8. Fyll på kylvätska och lufta ur kylsystemet, se instruktionsboken. Kör motorn och kontrollera att inget läckage förekommer.

ENGLISH

1. Drain the coolant and remove hose (A) in picture 1.
2. Cut hose (B) according to picture 2 and remove the part that is fitted on the engine.
3. Fit heater, hoses, connection sleeve, rubber clamp and bracket with supplied hose clamps, screw and nut according to picture 3.
4. Drill a 6.5 mm hole in the lowest vertical part of bracket (C), see picture 4.
5. Fit hose (D) from the heater's top connection to the engine and connect hose (E) to hose (B). See picture 5.
6. Fit the bracket with the supplied screw and nut (F) to the drilled hole according to picture 5 and 6.
7. Reinstall hose (A). Adjust heater and/or hoses so that no hose will chafe against other parts. See picture 6.
8. Fill coolant and bleed all air from the cooling system, see instruction manual. Run the engine and check to make sure that there are no leaks.

DEUTSCH

1. Lassen Sie die Kühflüssigkeit ab und lösen Sie Schlauch (A), siehe Abbildung 1.
2. Durchtrennen Sie Schlauch (B) nach Abbildung 2 und entfernen Sie den Teil, welcher am Motor befestigt ist.
3. Montieren Sie Motorvorwärmer, Schläuche, Verbindungsstück, Gummischelle und Halterung mit den mitgelieferten Schlauchschellen, Schraube und Mutter nach Abbildung 3.
4. Bohren Sie ein 6,5 mm Loch am untersten vertikalen Teil der Halterung (C), siehe Abbildung 4.
5. Befestigen Sie Schlauch (D) vom oberen Anschlussstutzen des Motorvorwärmers am Motor und verbinden Sie Schlauch (E) mit Schlauch (B), siehe Abbildung 5.
6. Befestigen Sie die Halterung mit der mitgelieferten Schraube und Mutter (F) im gebohrten Loch nach Abbildung 5 und 6.
7. Montieren Sie wieder Schlauch (A). Passen Sie Motorvorwärmer und/oder Schläuche so an, dass diese nicht an anderen Teilen reiben, siehe Abbildung 6.
8. Füllen Sie freigegebene Kühflüssigkeit auf und entlüften das Kühlsystem unbedingt nach Herstellervorgaben. Motor laufen lassen und Einbaustelle auf Dichtigkeit prüfen.

SUOMI

1. Tyhjennä jäähdytysjärjestelmä ja irrota letku (A). Katso kuva 1.
2. Leikkaa letku (B) kuvan 2 merkinnän mukaan. Irrota moottorin puolelle jäänyt leikattu letku.
3. Asenna yhteen lämmitin, letkut, liitosputki, kumiklemmari ja kiinnike mukana tulevalla letkuklemmareilla, ruuvilla ja mutterilla. Kts kuva 3.
4. Poraa 6,5mm reikä tukipalkin alaosaan, kuvan 4 kohdan (C) mukaisesti.
5. Asenna letku (D) lämmittimen yläliitoksesta moottoriin. Asenna letku (E) yhteen letkun (B) kanssa. Kts kuva 5.
6. Asenna kiinnike mukana tulevalla ruuvilla ja mutterilla (F) porattuun reikään, kuvien 5 ja 6 mukaisesti.
7. Asenna letku (A) takaisin paikalleen. Asettele lämmitin ja letkut niin, etteivät ne pääse hankaamaan muita komponentteja vasten. Katso kuva 6.
8. Täytä jäähdytysjärjestelmä ja suorita ilmaus autonvalmistajan ohjeiden mukaisesti. Käynnistä moottori, käytä se lämpimäksi ja tarkista mahdolliset vuodot.

MERCEDES

Sprinter 211 CDI FWD	[W907/910]	2019-	★OM651
Sprinter 311 CDI FWD	[W907/910]	2019-	★OM651
Sprinter 411 CDI FWD	[W907/910]	2019-	★OM651
Sprinter 214 CDI FWD	[W907/910]	2019-	★OM651
Sprinter 314 CDI FWD	[W907/910]	2019-	★OM651
Sprinter 414 CDI FWD	[W907/910]	2019-	★OM651

= Motortyp

★ = Moottorityyppi

= Engine model