**1 Anslutningsladd MS**

Liitäntäjohto / Connecting cable / Anschlusskabel

**2 Intagskabel MK**

Elementtikaapeli / Inlet cable / Einbaukabel

**3 Batteriladdare BL**

Akkulaturi / Battery Charger / Batterielader

**4 Bluetooth relä**

Bluetooth rele / Bluetooth relay / Bluetooth Relais

**5 Skarvkabel**

Jatkokaapeli / Extension cable / Verlängerungskabel

**6 Grenuttag**

Haaroituspistorasia / Multiple socket / Verteilerstück

**7 Motorvärmare**

Vastusosa / Engine heater / Motorvor-wärmer

**8 Kupévägguttag**

Sisätilapistorasia / Cab wall socket / Heizlüfter-Steckdose

**9 Kupévärmare**

Sisätilanlämmitin / Cab heater / Heizlüfter

**10 App för Calix timer**

Calix-timer applikaatio / Application for Calix timer / App für Calix Timer

**11 Strålningskydd**

Lämpöeriste / Heat Shield / Hitzeschutz

**12 Pump**

Pumppu / Pump / Pumpe

### Low Voltage Directive, 73/23/EEC, the EMC Directive, 89/336/EEC, including amendments by the CE marking Directive, 93/68/EEC

Product	Type designation
Engine preheater .....	MVP...
Inlet cable .....	MK
Mains supply cable .....	MS

The following harmonised European standards or technical specifications have been applied:

Standards	Test reports issued by	Regarding
SS 433 07 90 .....	SEMKO .....	electrical safety
EN 60 335-1 .....	SEMKO .....	electrical safety
EN 60309-1/ 2 (1992) .....	SEMKO .....	electrical safety
CENELEC HD 22 .....	SEMKO .....	electrical safety
CEE 7 .....	SEMKO .....	electrical safety
EN 50 081-1 (1992) .....	SEMKO .....	EMC-emission
EN 50 082 (1995) .....	SEMKO .....	EMC-immunity

– The products comply with the LVD safety standards as per above.

We have an internal production control system that ensures compliance between the manufactured products and the technical documentation.

– The products comply with the harmonised EMC standards as per above.

The products is CE marked in -96.

As manufacturer, we declare under our sole responsibility that the equipment follows the provisions of the Directives stated above.

Eskilstuna, Februari, 2018

Henrik Gadd, President

**Calix AB**  
PO-Box 5026  
SE-630 05 Eskilstuna  
Sweden

**Phone:**  
+46 (0)16-10 80 00

**Support:**  
+46 (0)16-10 80 90

**Fax:**  
+46 (0)16-10 80 60

**E-mail:**  
info@calix.se

**E-mail:**  
teknik@calix.se

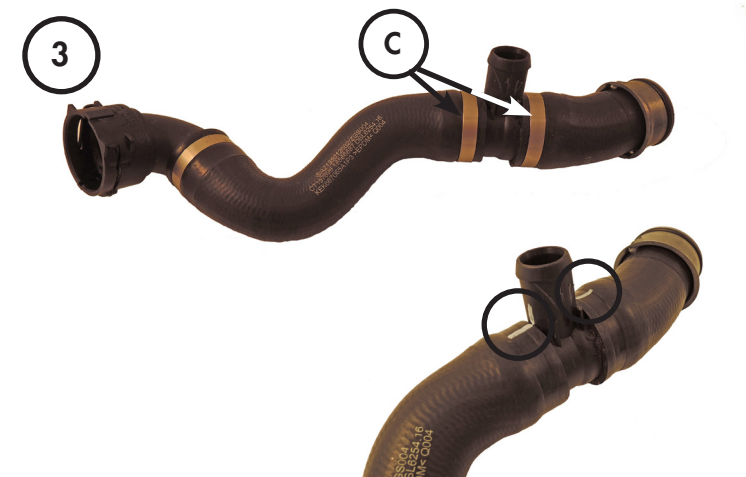
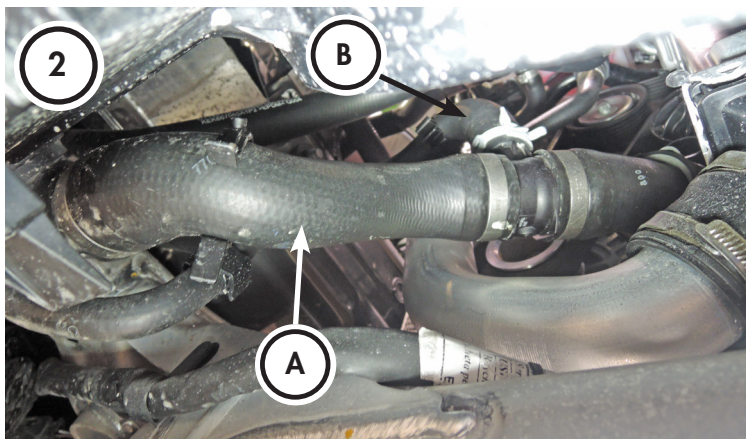
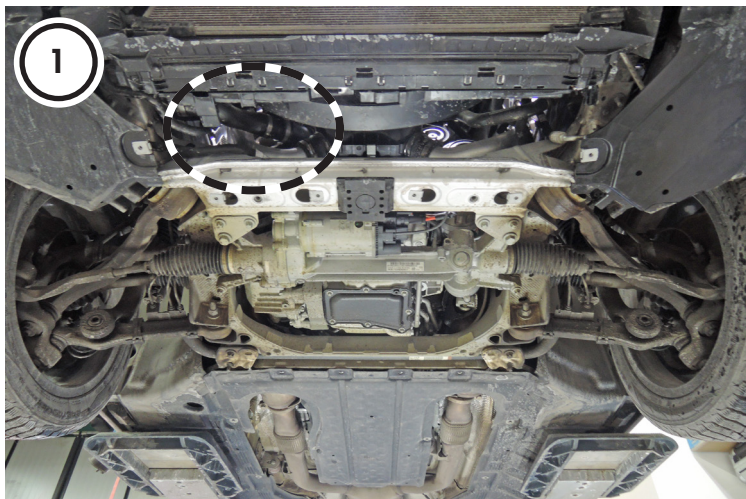
**Internet:**  
www.calix.se

# MONTERINGSANVISNING ASENNUSOHJEET ASSEMBLY INSTRUCTIONS EINBAUHINWEISE


## TYP M5S 930

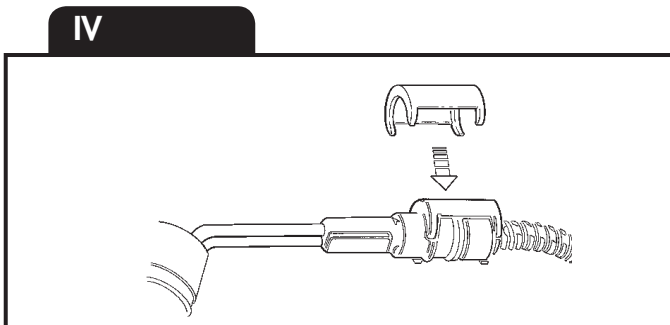
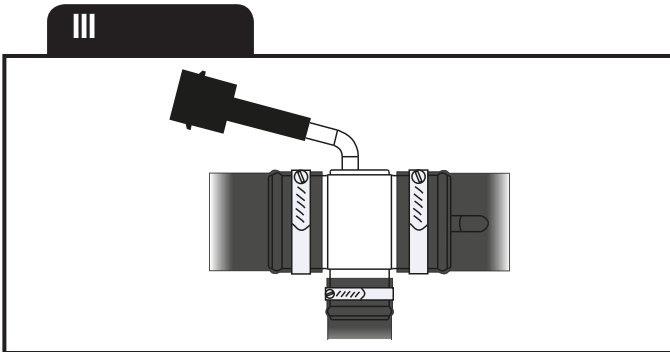
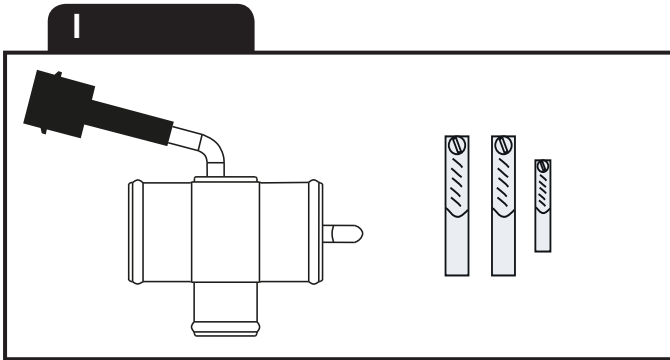
EFFEKT: 550W / 230V ~





Mercedes  
E 400 4Matic 2017- M276

= Motortyp  
 = Moottorityyppi  
 = Engine model



#### GARANTI

För våra produkter lämnas 3 års garanti räknat från försäljningsdatum. Garantin omfattar fabriktions- och materialfel. Skador som orsakats av felaktig montering och skötsel ersättes ej. Garantiersättning enligt svensk praxis kan endast åberopas tillsammans med inköpskvitto varav framgår varutyp, datum och försäljningsställe. Vid eventuell reklamation sändes den felaktiga varan eller i förekommande fall utbytbar defekt detalj tillsammans med kvitto enligt ovan och genom återförsäljarens försorg till: CALIX AB, Box 5026, 63005 ESKILSTUNA.

#### TAKUU

Takuu on voimassa 3 vuotta ostopäivästä lukien. Takuu koskee valmistus-, aine- ja rakennevirheitä. Vahinkoja, jotka aiheutuvat virheellisestä asennuksesta tai hoidosta, emme korva. Takkukorvaus voidaan suomalaisen käytännön mukaan esittää ainoastaan ostokuitin yhteydessä, mistä ilmenee päiväys, tavaratyyppi ja myyntipaikka. Mahdollisessa korvausvaatimustapauksessa lähetetään viallinen laite tai vaihdettavissa oleva viottunut osa sekä ostokuitti jälleenmyyjälle, joka toimittaa sen maahantuojalle.

#### GARANTIE

Wir übernehmen für unser Produkt eine Garantie von 36 Monate ab Kaufdatum. Die Garantie fasst Material- und Herstellungsfehler um. Von der Garantie sind Schäden, die auf unsachgemässen Einbau oder Gerbrauch zurückzuführen sind, ausgenommen. Im Garantiefall geben Sie bitte das defekte Gerät oder Teil zusammen mit der Originalrechnung Ihrem Calix-Händler. Der Händler leitet das Gerät/Teil an den Importeur weiter. Die Garantie hat nur Gültigkeit, wenn Artikel, Kaufdatum und Verkaufsstelle auf der Originalrechnung spezifiziert sind. Alle anderen Ansprüche sind aus dieser Garantie ausgeschlossen, soweit nicht unsere Haftung zwingend vorgeschrieben ist.

#### WARRANTY

Our products are covered by a 36-month warranty commencing on the date of purchase. The warranty applies to defects in material or manufacture. This warranty does not cover defects arising from incorrect assembly or installation, or from inappropriate use. In case of a claim under this warranty, return the defective item/part together with the receipted invoice, to your Calix dealer. All other claims are excluded from this warranty unless our liability is legally mandatory.

Rekomenderad inkopplingstid för motorvärmare					
Recommended connection period for engine heater					
Empfahlte Einschaltdauer für Motorwärmer					
°C	-20°C	-10°C	-5°C	0°C	+10°C
Hours	3	2	1.5	1	1

#### SVENSKA

- A. Läs igenom monteringsanvisningen noggrant och i sin helhet. Kontrollera att samtliga ingående detaljer enligt punkt I finns. Översiktsbilder, ej detaljåter-givna.
- B. Montering av värmaren
1. Monteringsområdet är markerat i bild 1.
  2. Tappa ur kylvätskan. Demontera kylarslangen (A) som sitter mellan kylaren och motorn, se bild 2. Även slang (B) måste lossas för att slangarna ska kunna demonteras.
  3. Demonterade slangarna syns i bild 3. Demontera dom två slangklämmorna (C).
  4. Flytta över slangarna från T-kopplingen till värmaren, se bild 4. Se till att slangklämmorna kommer helt innanför rörändarnas upphöjning, bild III.
- OBS!** Notera slangarnas position så att dom hamnar likadant på värmaren som på T-kopplingen.
5. Montera tillbaka slangarna i fordonet.
  6. Kabeln med intaget dras in i motorrummet till motorvärmaren. Skjut ihop snabbkopplingen mellan motorvärmare och kabel helt i botten så att O-ringen tätar ordentligt och inget mellanrum kvarstår. **OBS!** Anbringa några droppar olja på O-ringen. Detta underlättar sammankopplingen. Det är mycket viktigt att kopplingen utföres på detta sätt.
  7. Fyll på kylvätska och lufta ur kylsystemet. Se instruktionsboken. Kör motorn och kontrollera att inget läckage förekommer.
- C. Montering av apparatintag  
Se separat bifogad monteringsinstruktion.
- D. Provkörning
1. Kontrollera att det finns tillräckligt med kylvätska.
  2. Försäkra Dig om att all luft avlägsnats från kylsystemet eftersom motståndselementen brinner av omedelbart om det hamnar i luft.
  3. Kontrollera tätningar även med varm motor.
  4. Kontrollera värmaren genom att koppla den till ett jordat uttag. Ett svagt sjudande hörs när vattnet kokar på värmelementets yta.
- E. Viktigt
1. Använd alltid frostskyddsvätska i kylsystemet.
  2. Motorvärmaren får endast anslutas till jordat uttag. Det måste alltid tillses att den invändiga jordförbindelsen är genomgående från motorvärmarens hölje, karosseriet, och ända fram till det jordade uttaget.
  3. Använd endast Calix MS kabel för anslutning till elnätet.
  4. Undersök sladden regelbundet med avseende på skador eller åldring. Skadad sladd måste omedelbart bytas.
  5. Inga delar av installationen får beröra sådana motordelar som uppvärms eller är i rörelse. Avståndet till avgassystemet ska vara minst 50 mm. (Gäller även turboaggregat.) Använd annars Calix Strålningsskydd.
  6. Då skarvning sker med hjälp av snabbkopplingsdon skall metallslangarna med kopplingsledningarna fixeras med de medföljande klämmorna så tätt intill snabbkopplingsdonet som möjligt.
- F. Varning  
Avbrott kan ske i värmelementet om
- värmaren ansluts till intermittert (pulserande) spänning
  - kylvätskan är smutsig
  - kylvätskan finns i otillräcklig mängd
  - det finns luft i systemet
  - det finns issörja i kylsystemet
  - kylarcement användes.
- Garantin är ej i kraft i dessa fall.



## ENGLISH

- A. Read the assembly instructions carefully. Check that all parts and fittings illustrated under "I" are included. Survey view only, without detailed reproduction.
- B. Installation of the heater
1. The area for installation is shown in picture 1.
  2. Drain the coolant. Remove hose (A) that is fitted between the radiator and the engine, see picture 2. Also hose (B) must be loosened for the hoses to be removed.
  3. The removed hoses are shown in picture 3. Remove the two hose clamps (C).
  4. Move the hoses from the T-coupling to the heater, see picture 4. Make sure that the hose clamps come fully inside the raised part of the pipe ends, figure III.
- NOTE!** Pay attention to the position of the hoses and fit them in the same way on the heater as on the T-coupling.
5. Refit the hoses in the vehicle.
6. Pull the cable with socket for the engine heater into the engine compartment. Press the plug-in connection between the engine heater and cable fully together so that the O-ring seals properly and there is no gap. Apply a few drops of oil on the O-ring. The connection can then be made easier. It is very important that connection is made this way.
7. Fill up with coolant and vent the cooling system, see the instruction book. Run the engine and check that there is no leakage.
- C. Fitting of lead-in  
See separate mounting instruction.
- D. Test-running
1. Check that the cooling system is full of coolant.
  2. Make sure that all air has been removed from the cooling system as the heater element will immediately burn out if surrounded by air.
  3. Check that all seals are tight even with the engine warm.
  4. Check the heater by connecting it to an earthed point. A low sizzling noise will be heard when the water on the surface of the heater element boils.
- E. Important
1. Always use anti-freeze in the cooling system.
  2. The engine heater must only be connected to an earthed point. There must always be a continuous internal earth connection running from the engine heater casing through the body and right up to the earthed point.
  3. Use only Calix MS kabel for connection to the mains network.
  4. Inspect the cable periodically for damage or ageing. A damaged cable must be replaced without delay.
  5. No parts of the installation must be allowed to come into contact with moving or hot parts of the engine. The distance to all parts of the exhaust system must be at least 50 mm (2"). (Also applicable for the turbo unit if any.) Otherwise Calix Heat Shield must be used.
- F. Warning  
The heater element can be burnt out if:
- the heater is connected to intermittent (pulsating) voltage
  - the coolant is dirty
  - there is insufficient coolant
  - there is air in the system
  - there is sludge in the cooling system
  - radiator cement is added to the coolant
- In such cases the warranty is not valid.

## DEUTSCH

- A. Einbauhinweise sorgfältig durchlesen. Sämtliche Details inklusive Zubehör laut Pkt I kontrollieren. Nur zur Übersicht - keine Wiedergabe von Einzelheiten.
- B. Einbau des Heizelementes
1. Der Montagebereich wird in Abbildung 1 gezeigt.
  2. Kühlflüssigkeit ablassen. Entfernen Sie Schlauch (A), welcher zwischen dem Kühler und Motor montiert ist, siehe Abbildung 2. Auch Schlauch (B) muss zum Entfernen der Schläuche gelöst werden.
  3. Die entfernten Schläuche werden in Abbildung 3 dargestellt. Entfernen Sie die Schlauchschellen (C).
  4. Verlegen Sie die Schläuche vom T-Stück zum Motorvorwärmer, siehe Abbildung 4. Achten Sie darauf, dass die Schlauchschellen vollständig innerhalb der Erhöhung der Anschlussstutzen des Motorvorwärmers liegen, Skizze III.
- ACHTUNG!** Beachten Sie die Position der Schläuche und befestigen Sie dieses in gleicher Weise am Motorvorwärmer wie am T-Stück.
5. Befestigen Sie die Schläuche im Fahrzeug.
6. Einbaukabel (mit Anbaustecker) von außen in den Motorraum ziehen. Steckverbindung von Heizung und Kabel bis zum Anschlag ineinander-schieben O-Ring muß völlig dichtschließen. Zu beachten: Etwas Öl auf den O-Ring geben. Die Zusammenkupplung wird dann erleichtert. Verbindung muß unbedingt auf diese Weise hergestellt werden.
7. Wasser einfüllen und Kühlsystem lüften. Hinweise der Kfz-Betriebsanleitung beachten. Motor laufen lassen und Einbaustelle auf Dichtigkeit prüfen.
- C. Einbau des Steckers  
Siehe mitgelieferte montierungsanleitung.
- D. Probelauf
1. Kühlwasserniveau kontrollieren.
  2. Kühlsystem sorgfältig entlüften, da Heizpatrone sonst durchbrennen kann.
  3. Dichtheit, auch bei warmen Motor überprüfen.
  4. Nur eine geerdete Steckdose verwenden. Steckverbindungen überprüfen. Funktion des Gerätes kontrollieren - beim Heizvorgang kann ein leichtes Siedegeräusch vernommen werden.
- E. Wichtig
1. Immer ausreichend Frostschutzmittel beimischen.
  2. Motorheizer nur an eine geerdete Steckdose anschliessen. Der Mantel der Motorheizung, die Karosserie und der Schutzleiter der Steckdose müssen unbedingt leitend miteinander verbunden sein.
  3. Nur Calix MS Kabel für Anschluss ans Netz verwenden.
  4. Das Kabel regelmäßig auf Beschädigungen oder Alterungserscheinungen kontrollieren. Ein beschädigtes Kabel muß sofort ausgetauscht werden.
  5. Installationsteile dürfen Motorenteile, die erwärmt werden oder in bewegung sind, nicht berühren. Der Abstand zum Auspuffsystem soll mindestens 50 mm (auch bei Turbo-Aggregat) betragen - sonst den Calix Strahlungsschutz verwenden.
  6. Einbaukabel und eventuelle Verbindungskabel müssen dicht neben den Verbindungsstecker mit den mitgelieferten Klammer befestigt werden.
- F. Warnung  
Abbrennen des Heizelementes (des Widerstandsdrahtes) kann erfolgen bei
- Heizer an stossartige (pulsierende) Spannung angeschlossen wird
  - unsauberer Kühlflüssigkeit
  - ungenügender Kühlwassermenge
  - nicht entlüftetem Kühlwassersystem
  - Verwendung von Kühlerzement
- In diesen Fällen kann keine Garantieleistung erfolgen.

## SUOMI

- A. Tutustu asennusohjeeseen huolellisesti ja tarkista, että kaikki kohdassa I, mainitut osat ovat mukana. Yleiskuvia, ei yksityiskohtaisia.
- B. Lämmittimen asennus
1. Asennuspaikka on merkattu kuva 1.
  2. Tyhjennä jäähdytysjärjestelmä. Poista jäähdyttimen ja moottorin välinen letku, katso kuva 2. Myös letku (B) täytyy irrottaa saadakseen letkut poistettu.
  3. Poistetut letkut näkyvät kuvassa 3. Poista ne 2 letkuklemmaria (C).
  4. Siirrä letkut T-kappaleesta lämmittimeen, katso kuva 4. Tarkista että letkuklemmarit tulevat kokonaan korotusten sisäpuolelle kuva III.
- HUOM!** Huomioi letkujen asentoa niin että ne tulevat samallatavalla lämmittimeen kuin T-kappaleessa.
5. Asenna letkut takaisin ajoneuvoon.
6. Lämmittimen kaapeli pistokkeineen vedetään etupuskurista moottori-tilaan ja moottorilämmittimeen. Työnnä pikallitintä, joka on moottori-lämmittimeen ja kaapelin välillä, kokonaan yhteen niin että O-rengas tiivistää kunnolla. HUOM. Tiputa muutama pisara öljyä O-renkaan päälle. Tämä helpottaa kytkentää. On erittäin tärkeää että kytkentää tapahtuu tällä tavalla.
7. Täytä jäähdytysjärjestelmä ja suorita ilmaus käyttöohjekirjan mukaisesti. Käynnistä moottori ja tarkista mahdolliset vuodot.
- C. Pistokytimen asennus  
Katso asennusohjet.
- D. Koeajo
1. Tarkista jäähdytysnesteen määrä.
  2. Varmistaudu siitä, että ilma poistuu jäähdytysjärjestelmästä. Vastus palaa nimittäin hetkessä poikki, jos se joutuu ilman kanssa kosketuksiin.
  3. Tarkista, ettei vuotoja tapahdu moottorin ollessa lämmin.
  4. Kokeile lämmittintä yhdistämällä verkkojohto maadoitetun pistorasiaan. Kuuluu pientä sirinää veden kiehuessa lämmittimen pinnassa.
- E. Tärkeää
1. Käytä aina riittävää määrää pakkasnestettä.
  2. Moottorilämmittimen saa liittää ainoastaan maadoitettuun pistorasiaan ja on varmistettava että maadoituskosketus on hyvä moottorilämmitimestä ja rungosta maadoitettuun pistorasiaan.
  3. Käytä ainoastaan Calix MS johtoa verkkovirran liittämiseksi.
  4. Tutki kaapeli säännöllisesti vaurioiden sekä vanhenemisen suhteen. Vaurioitunut kaapeli pitää vaihtaa välittömästi.
  5. Mikään lämmittimen osista ei saa koskettaa moottorin lämpeneviä tai liikkuvia osia. Etäisyys pakosarjaan vähintään 50 mm (koskee myös turbolaitetta). Muissa tapauksissa on käytettävä lämmöneristettä.
  6. Panssarikaapelit voidaan pidentää jatkokaapeleilla pikaliittimien avulla. Tällöin on pakauksessa olevat kaapelikiinnikkeet kiinnitettävä liitoskohdan molemmin puolin mahdollisimman lähelle pikaliittimiä.
- F. Varoitus  
Vastuselementti palaa poikki jos
- lämmitin liitetään sähköjärjestelmään, jonka jännite on jaksottaista.
  - jäähdytysneste on likaista
  - jäähdytysnestettä ei ole tarpeeksi
  - jäähdytysjärjestelmässä on ilmaa tai jääsahjoa
  - jäähdyttäjän tiivistysainetta käytetään.
- Näissä tapauksissa takuu ei ole voimassa.