

# MONTERINGSANVISNING ASSEMBLY INSTRUCTIONS EINBAUHINWEISE ASENNUSOHJEET

## COMFORT KIT 1700C RE 825 SUBARU

400W / 230VAC



SVENSKA

ENGLISH

DEUTSCH

SUOMI

**SV****Hitta ditt fordon i tabellen nedan.**

- Läs noggrant igenom monteringsanvisningen innan installation av produkt.
- Fyll på med godkänd kylvätska och lufta kylsystemet enligt biltillverkarens specifikationer. Starta motorn och varmkör, kontrollera att inget läckage förekommer.
- Montering av motorvärmare i fordon eller i andra applikationer som inte är listade i tabellen görs på eget ansvar och täcks inte av garantin.
- Calix fransäger sig all ersättningsansvar där produkten inte är installerad enligt monteringsanvisning eller på något sätt är modifierad.
- Calix produkter som installeras i fordonet ska utföras fackmannamässigt. Vid osäkerhet angående installationen, kontakta er Calix återförsäljare.
- Motorvärmaren får endast anslutas till jordat uttag. Det måste alltid tillses att den invändiga jordförbindelsen är genomgående från motorvärmarens hölje, karosseriet, och ända fram till det jordade uttaget.
- Använd endast Calix MS kabel för anslutning till elnätet.
- För våra produkter lämnar vi garanti som omfattar fabrikations- och materialfel.
- Se vår hemsida för mer information, [www.calix.se](http://www.calix.se).

**EN****Find your vehicle in the table below.**

- Carefully read the installation instructions before installing the product.
- Refill engine coolant and bleed cooling system according to vehicle manufacturer's specifications. Run engine warm and check for leaks.
- Installation of engine heaters in vehicles or in other applications not specified in the table is at your own risk and is not covered by the warranty.
- Calix disclaims all liability where the product is not installed in accordance with the installation instructions or in any way modified.
- Calix products that are installed in the vehicle must be carried out in a professional manner. In the case of uncertainty regarding the installation, contact your Calix dealer.
- The engine heater must only be connected to an earthed point. There must always be a continuous internal earth connection running from the engine heater casing through the body and right up to the earthed point.
- Use only Calix MS cable for connection to the main network.
- Our products come with a warranty covering manufacturing and material defects.
- For further information, please visit our website at [www.calix.se/en](http://www.calix.se/en).

**DE** Finden Sie Ihr Fahrzeug in der folgenden Tabelle.

- Lesen Sie die Installationsanweisungen sorgfältig durch, bevor Sie das Produkt installieren.
- Füllen Sie das System mit freigegebener Kühlflüssigkeit auf und entlüften Sie das Kühlsystem nach Herstellervorgabe. Motor laufen lassen und Einbaustelle auf Dichtigkeit prüfen.
- Der Einbau von Motorvorwärmern in Fahrzeuge oder andere nicht in der Tabelle aufgeführte Anwendungen erfolgt auf eigene Gefahr und wird nicht von der Gewährleistung abgedeckt.
- Calix lehnt jede Haftung ab, wenn das Produkt nicht gemäß der Installationsanleitung installiert oder in irgendeiner Weise verändert wurde.
- In ein Fahrzeug eingebaute Calix-Produkte müssen von einer autorisierten Werkstatt eingebaut oder fachmännisch ausgeführt werden. Im Falle einer Unsicherheit bei der Montage kontaktieren Sie Ihren Calix Händler.
- Motorheizer nur an eine geerdete Steckdose anschliessen. Der Mantel der Motorheizung, die Karosserie und der Schutzleiter der Steckdose müssen unbedingt leitend miteinander verbunden sein.
- Nur Calix MS Kabel für Anschluss ans Netz verwenden.
- Wir übernehmen für unsere Produkte eine Garantie, welche Herstellungs- und Materialfehler umfasst.
- Für weitere Informationen besuchen Sie unsere Internetseite [www.calix.de](http://www.calix.de)

**FI** Etsi ajoneuvosi asennusohjeen taulukosta.

- Lue asennusohjeet huolellisesti ennen tuotteen asentamista.
- Täytä jäähdytysjärjestelmä ja suorita ilmaus autonvalmistajan ohjeiden mukaisesti. Käynnistä moottori, käytä se lämpimäksi ja tarkista mahdolliset vuodot.
- Moottorinlämmittimien asennus ajoneuvoihin tai muihin sovelluksiin, joita ei ole mainittu taulukossa, on omalla vastuullasi, eikä takuu kata sitä.
- Calix irtisanoutuu kaikesta vastuusta, jos tuotetta ei ole asennettu asennusohjeiden mukaisesti tai sitä ei ole millään tavalla muutettu.
- Ajoneuvoon asennettavat Calix-tuotteet tulee asentaa valtuutetussa korjaamossa tai ne on suoritettava ammattimaisesti. Jos olet epävarma asennuksesta, ota yhteys Calix-jälleenmyyjään.
- Moottorilämmittimen saa liittää ainoastaan maadoitettuun pistorasiaan ja on varmistettava että maadoituskosketus on hyvä moottorilämmitimestä ja rungosta maadoitettuun pistorasiaan.
- Käytä ainoastaan Calix MS johtoa verkkovirran liittämiseksi.
- Annamme tuotteillemme takuun, joka kattaa valmistus- ja materiaalivehät.
- Lisätietoja on annettu kotisivullamme osoitteessa [www.calix.fi](http://www.calix.fi).

**Technical data**

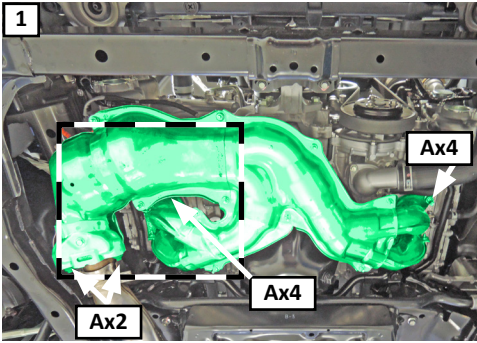
System voltage  
Rated power  
System rating

**TYP MVP 825**

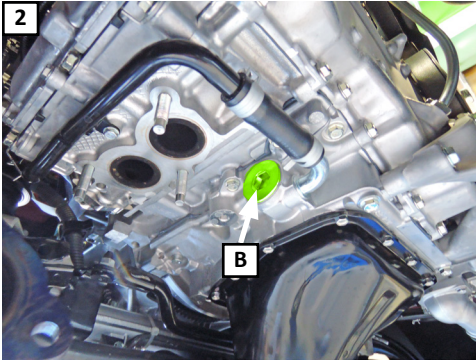
230VAC  
400W  
Max 16A


**SUBARU**

<a href="#">Forester 2.0</a>	2011-2012	FB20	1
<a href="#">Forester 2.0</a>	2013-	FB20	1
<a href="#">Forester 2.0XT</a>	2014-	FA20	3
<a href="#">Forester 2.0i e-Boxer</a>	2020-	FB20	2
<a href="#">Impreza 1.6i</a>	2012-2017	FB16	1
<a href="#">Impreza 1.6i</a>	2018-	FB16	2
<a href="#">Impreza 2.0i</a>	2012-2017	FB20	1
<a href="#">Impreza 2.0i</a>	2018-	FB20	2
<a href="#">Legacy 2.0D</a>	2013-	EE20	4
<a href="#">Legacy 2.5</a>	2013-	FB25	1
<a href="#">Levorg 1.6i</a>	2015-2017	FB16DIT	1
<a href="#">Levorg 1.6i GT/GT-N/GT-S</a>	2018-	FB16DIT	3
<a href="#">Outback 2.0D</a>	2013-	EE20	4
<a href="#">Outback 2.5i</a>	2013-2014	FB25	1
<a href="#">Outback 2.5i</a>	2015-2020	FB25	1
<a href="#">Outback 2.5i</a>	2021-	FB25	2
<a href="#">Outback 2.5i XFule</a>	2021-	FB25	2
<a href="#">XV 1.6</a>	2012-2017	FB16	1
<a href="#">XV 1.6i</a>	2018-	FB16	2
<a href="#">XV 2.0</a>	2012-2017	FB20	1
<a href="#">XV 2.0i</a>	2018-	FB20	2
<a href="#">XV 2.0i e-Boxer</a>	2020-	FB20	2



- (SV) Installationsområde.  
Demontera skyddet under motorn.  
Töm motorn på kylvätska.  
Demontera grenröret (A) för att kunna montera värmaren, vid behov byt grenrörspackningar.
- (EN) Installation area.  
Remove cover under the engine.  
Drain engine coolant.  
Remove the exhaust manifold (A) in order to install the heater, if necessary replace the manifold gaskets.
- (DE) Installationsbereich.  
Abdeckung unter dem Motor entfernen.  
Motorkühlmittel ablassen.  
Entfernen Sie den Auspuffkrümmer (A) um die Montage des Motorvorwärmers zu ermöglichen, wenn erforderlich, ersetzen Sie die Dichtungen des Krümmers.
- (FI) Asennusalue.  
Irrota kansi moottorin alta.  
Tyhjennä moottorin jäähdytysnestte.  
Poista pakosarja helpottaaksesi lämmittimen asennusta, jos on tarpeellista niin vaihda pakosarjantivisteet.

**2**


- (SV) Demontera gängade pluggen (B).
- (EN) Remove the threaded plug (B) on the cylinder block.
- (DE) Verslußschraube (B) am Motorblock entfernen.
- (FI) Ottaka pois kierretulppa (B) moottorilohkolta.

**3**


- (SV) För in motorvärmaren i hålet och drag fast värmaren. Tätningsmedel kan användas på gängan.
- (EN) Remove the threaded plug (B) on the cylinder block. Use sealing compound on the thread.
- (DE) Heizpatrone in das Loch einstecken und festziehen. Gewinde mit Dichtungsmasse bestreichen.
- (FI) Asentakaa moottorilämmitin reikään ja kiristää kiinni lämmitin. Kierteellä on käytettävä tiivistettä.

4



(SV) Skjut ihop kopplingen mellan motorvärmare och kabel helt i botten så att O-ringen tätar ordentligt och inget mellanrum kvarstår. OBS! Anbringa några droppar olja på O-ringen. Detta underlättar sammankopplingen. Säkra kopplingen med Safety-Lock. Trä på värmeskyddstrumpan Art. 1769090 över kontaktarna. Och fäst skyddstrumpan med buntband. Återmontera grenröret (A), vid behov byt grenrörspackningar. Fyll på med godkänd kylvätska och lufta kylsystemet enligt biltillverkarens specifikationer. Starta motorn och varmkör, kontrollera att inget läckage förekommer.

(EN) Press the plug-in connection between the engine heater and cable fully together so that the O-ring seals properly and there is no gap. Apply a few drops of oil on the O-ring. The connection can then be made easier. Secure the connection with the Safety Lock. Use protective sleeve P/N 1769090 over the contacts and attach protective sleeve with cable ties. Reinstall the exhaust manifold (A), if necessary replace the manifold gaskets. Refill engine coolant and bleed cooling system according to vehicle manufacturer's specifications. Run engine warm and check for leaks.

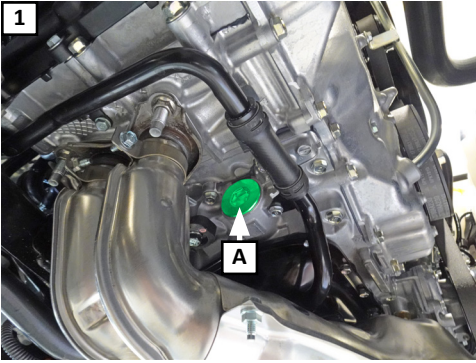
4



- (DE) Steck-Verbindung von Heizung und Kabel bis zum Anschlag ineinander schieben O-Ring muß völlig dichtschießen. Zu beachten: Etwas Öl auf den O-Ring geben. Die Zusammenkupplung wird dann erleichtert. Sichern Sie die Verbindung mit dem Safety Lock. Verwenden Sie eine Hitzeschutzhülle P/N 1769090 über den Steckkontakt, und sichern Sie die Hitzeschutzhülle mit Kabelbindern. Füllen Sie das System mit freigegebener Kühlflüssigkeit auf und entlüften Sie das Kühlsystem nach Herstellervorgabe. Motor laufen lassen und Einbaustelle auf Dichtigkeit prüfen. Abgaskrümmer (A) wieder einbauen, ggf. Krümmerdichtungen erneuern.
- (FI) Kiinnitä kaapeli lämmittimeen ennen kuin asennat sen paikalleen. Varmista että kaapeli kiinnittyy lämmittimeen kunnolla, niin että O-rengas tiivistää liitoksen kunnolla eikä liitokseen jää rakoja. Huom! Tiputa muutama tippa öljyä O-renkaalle helpottaaksesi liittämistä. On tärkeää että kiinnitys suoritetaan ohjeiden mukaisesti. Varmista liittämistä turvalukolla. Käytä suojasukkaa Art. 1769090 vastuksien päällä ja kiinnitä suojasukka nippusiteellä. Asenna pakosarja (A) takaisin, vaihda tarvittaessa pakosarjan tiivisteet. Täytä jäähdytysjärjestelmä ja suorita ilmaus autonvalmistajan ohjeiden mukaisesti. Käynnistä moottori, käytä se lämpimäksi ja tarkista mahdolliset vuodot.



1



- (SV) Installationsområde.  
 Demontera skyddet under motorn.  
 Töm motorn på kylvätska.  
 Demontera gängade pluggen (A).
- (EN) Installation area.  
 Remove cover under the engine.  
 Drain engine coolant.  
 Remove the threaded plug (A) on the cylinder block.
- (DE) Installationsbereich.  
 Abdeckung unter dem Motor entfernen.  
 Motorkühlmittel ablassen.  
 Verslußschraube (A) am Motorblock entfernen.
- (FI) Asennusalue.  
 Irrota kansi moottorin alta.  
 Tyhjennä moottorin jäähdytysnestettä.  
 Ottaka pois kierretulppa (B) moottorilohkolta.

2



- (SV) För in motorvärmaren i hålet och drag fast värmaren. Tätningmedel kan användas på gängan.
- (EN) Insert the engine heater in the hole and tighten it in place. Use sealing compound on the thread.
- (DE) Heizpatrone in das Loch einstecken und festziehen. Gewinde mit Dichtungsmasse bestreichen.
- (FI) Asentakaa moottorilämmitin reikään ja kiristäkää kiinni lämmitin. Kierteellä on käytettävä tiivistettä.

3



(SV) Skjut ihop kopplingen mellan motorvärmare och kabel helt i botten så att O-ringen tätar ordentligt och inget mellanrum kvarstår. OBS! Anbringa några droppar olja på O-ringen. Detta underlättar sammankopplingen. Säkra kopplingen med Safety-Lock. Trä på värmeskyddstrumpan Art. 1769090 över kontaktarna. Och fäst skyddstrumpan med buntband. Återmontera grenröret (A), vid behov byt grenrörspackningar. Fyll på med godkänd kylvätska och lufta kylsystemet enligt biltillverkarens specifikationer. Starta motorn och varmkör, kontrollera att inget läckage förekommer.

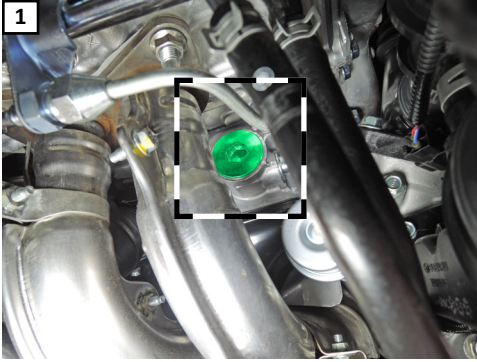
(EN) Press the plug-in connection between the engine heater and cable fully together so that the O-ring seals properly and there is no gap. Apply a few drops of oil on the O-ring. The connection can then be made easier. Secure the connection with the Safety Lock. Use protective sleeve P/N 1769090 over the contacts and attach protective sleeve with cable ties. Reinstall the exhaust manifold (A), if necessary replace the manifold gaskets. Refill engine coolant and bleed cooling system according to vehicle manufacturer's specifications. Run engine warm and check for leaks.

3

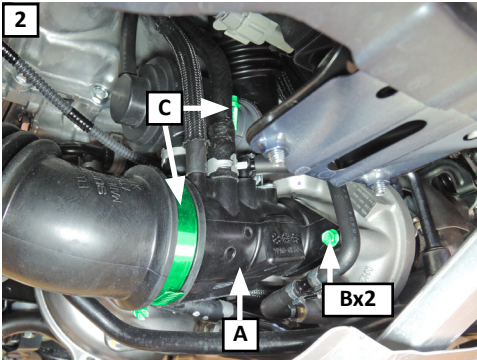


(DE) Steck-Verbindung von Heizung und Kabel bis zum Anschlag ineinander schieben. O-Ring muß völlig dichtschießen. Zu beachten: Etwas Öl auf den O-Ring geben. Die Zusammenkupplung wird dann erleichtert. Sichern Sie die Verbindung mit dem Safety Lock. Verwenden Sie eine Hitzeschutzhülle P/N 1769090 über den Steckkontakt, und sichern Sie die Hitzeschutzhülle mit Kabelbindern. Abgaskrümmer (A) wieder einbauen, ggf. Krümmerdichtungen erneuern. Füllen Sie das System mit freigegebener Kühlflüssigkeit auf und entlüften Sie das Kühlsystem nach Herstellervorgabe. Motor laufen lassen und Einbaustelle auf Dichtigkeit prüfen.

(FI) Kiinnitä kaapeli lämmittimeen ennen kuin asennat sen paikalleen. Varmista että kaapeli kiinnittyy lämmittimeen kunnolla, niin että O-rengas tiivistää liitoksen kunnolla eikä liitokseen jää rakoja. Huom! Tiputa muutama tippa öljyä O-renkaalle helpottaaksesi liittämistä. On tärkeää että kiinnitys suoritetaan ohjeiden mukaisesti. Varmista liittämistä turvalukolla. Käytä suojasukkaa Art. 1769090 vastuksien päällä ja kiinnitä suojasukka nippusiteellä. Asenna pakosarja (A) takaisin, vaihda tarvittaessa pakosarjan tiivisteet. Täytä jäähdytysjärjestelmä ja suorita ilmaus autonvalmistajan ohjeiden mukaisesti. Käynnistä moottori, käytä se lämpimäksi ja tarkista mahdolliset vuodot.



- (SV) Installationsområde.  
Demontera skyddet under motorn.  
Töm motorn på kylvätska.
- (EN) Installation area.  
Remove cover under the engine.  
Drain engine coolant.
- (DE) Installationsbereich.  
Abdeckung unter dem Motor  
entfernen.  
Motorkühlmittel ablassen.
- (FI) Asennusalue.  
Irrota kansi moottorin alta.  
Tyhjennä moottorin jäähdytysnes-  
te.



- (SV) Demontera insugsslangen (A) från plasthuset. Demontera skruvar (B) x2 från turbohuset, lossa slangklämma (C) och flytta plasthuset framåt
- (EN) Remove intake hose (A) from plastic housing. Remove screws (B) x2 from turbocharger housing, loosen hose clamp (C) and turn the plastic housing forward.
- (DE) Lösen Sie den Ansaugschlauch (A) vom Kunststoffgehäuse. Lösen Sie die Schrauben (B) x2 vom Turboladegerhäuse, lösen Sie die Schlauchschelle (C) und drehen Sie das Kunststoffgehäuse nach vorne.
- (FI) Irrota imuletku (A) muovikotelosta. Irrota ruuvit (B)x2 turboahtimesta sekä letkuklemmari ja kierrä muovikoteloa eteenpäin.

3



- (SV) Demontera gängade pluggen.
- (EN) Remove the threaded plug on the cylinder block.
- (DE) Verslußschraube am Motorblock entfernen.
- (FI) Ottaka pois kierretulppa moottorilohkolta.

4



- (SV) För in motorvärmaren i hålet och drag fast värmaren. Tätningsmedel kan användas på gängan.
- (EN) Insert the engine heater in the hole and tighten it in place. Use sealing compound on the thread.
- (DE) Heizpatrone in das Loch einstecken und festziehen. Gewinde mit Dichtungsmasse bestreichen.
- (FI) Asentakaa moottorilämmitin reikään ja kiristää kiinni lämmitin. Kierteellä on käytettävä tiivistettä.



5



- (SV) Skjut ihop kopplingen mellan motorvärmare och kabel helt i botten så att O-ringen tätar ordentligt och inget mellanrum kvarstår. OBS! Anbringa några droppar olja på O-ringen. Detta underlättar sammankopplingen. Säkra kopplingen med Safety-Lock. Trä på värmeskyddstrumpan Art. 1769090 över kontakterna. Och fäst skyddstrumpan med buntband.
- (EN) Press the plug-in connection between the engine heater and cable fully together so that the O-ring seals properly and there is no gap. Apply a few drops of oil on the O-ring. The connection can then be made easier. Secure the connection with the Safety Lock. Use protective sleeve P/N 1769090 over the contacts and attach protective sleeve with cable ties.
- (FI) Kiinnitä kaapeli lämmittimeen ennen kuin asennat sen paikalleen. Varmista että kaapeli kiinnittyy lämmittimeen kunnolla, niin että O-rengas tiivistää liitoksen kunnolla eikä liitokseen jää rakoja. Huom! Tiputa muutama tippa öljyä O-renkaalle helpottaaksesi liittämistä. On tärkeää että kiinnitys suoritetaan ohjeiden mukaisesti. Varmista liittämistä turvalukolla. Käytä suojasukkaa Art. 1769090 vastuksien päällä ja kiinnitä suojasukka nippusiteellä.
- (DE) Steck-verbinding von Heizung und Kabel bis zum Anschlag ineinander schieben O-Ring muß völlig dichtschießen. Zu beachten: Etwas Öl auf den O-Ring geben. Die Zusammenkupplung wird dann erleichtert. Sichern Sie die Verbindung mit dem Safety Lock. Verwenden Sie eine Hitzeschutzhülle P/N 1769090 über den Steckkontakt, und sichern Sie die Hitzeschutzhülle mit Kabelbindern.

6



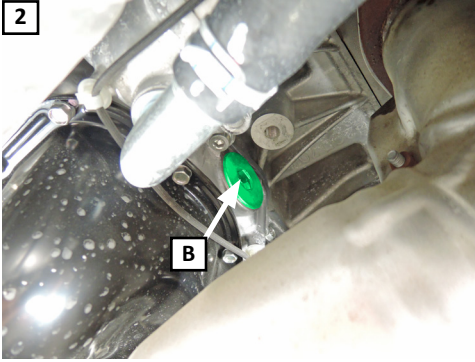
- (SV) Återmontera turbohuset, insugsröret (A).  
Fyll på med godkänd kylvätska och lufta kylsystemet enligt biltillverkarens specifikationer. Starta motorn och varmkör, kontrollera att inget läckage förekommer.
- (EN) Reinstall intake hose and turbo plastic housing (A). Refill engine coolant and bleed cooling system according to vehicle manufacturer's specifications. Run engine warm and check for leaks.
- (DE) Ansaugschlauch und Turbo-Kunststoffgehäuse (A) wieder einbauen. Füllen Sie das System mit freigegebener Kühlflüssigkeit auf und entlüften Sie das Kühlsystem nach Herstellervorgabe. Motor laufen lassen und Einbaustelle auf Dichtigkeit prüfen.
- (FI) Asenna takaisin imuletku ja turbon muovikotelo (A).  
Täytä jäähdytysjärjestelmä ja suorita ilmaus autonvalmistajan ohjeiden mukaisesti. Käynnistä moottori, käytä se lämpimäksi ja tarkista mahdolliset vuodot.



- (SV) Installationsområde.  
Demontera skyddet under motorn.  
Töm motorn på kylvätska.  
Demontera grenröret (A) för att kunna montera värmaren, vid behov byt grenrörspackningar.
- (EN) Installation area.  
Remove cover under the engine.  
Drain engine coolant.  
Remove the exhaust manifold (A) in order to install the heater, if necessary replace the manifold gaskets.
- (DE) Installationsbereich.  
Abdeckung unter dem Motor entfernen.  
Motorkühlmittel ablassen.  
Entfernen Sie den Auspuffkrümmer (A) um die Montage des Motorvorwärmers zu ermöglichen, wenn erforderlich, ersetzen Sie die Dichtungen des Krümmers.
- (FI) Asennusalue.  
Irrota kansi moottorin alta.  
Tyhjennä moottorin jäähdytysnestte.  
Poista pakosarja helpottaaksesi lämmittimen asennusta, jos on tarpeellista niin vaihda pakosarjantivisteet.



2

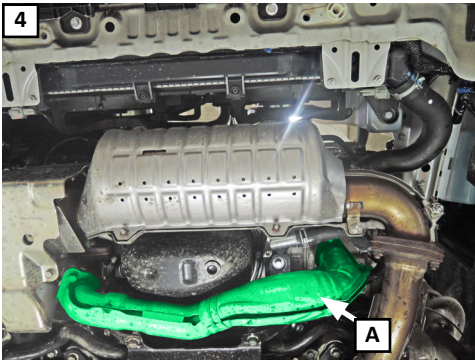
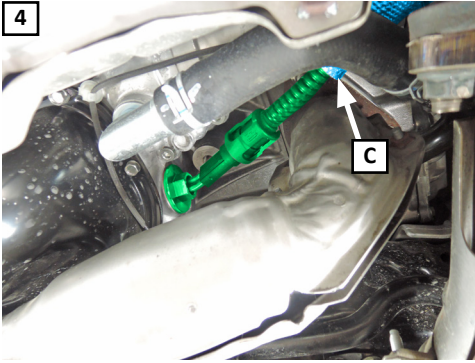


- (SV) Demontera gängade pluggen (B).
- (EN) Remove the threaded plug (B) on the cylinder block.
- (DE) Verslußschraube (B) am Motorblock entfernen.
- (FI) Ottaka pois kierretulppa (B) moottorilohkolta.

3

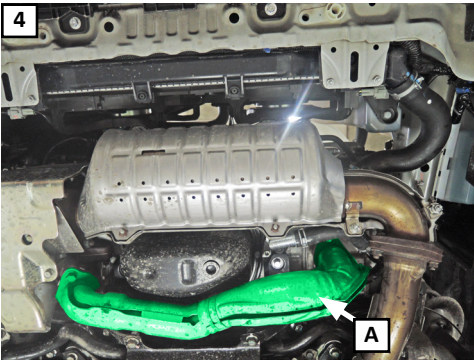
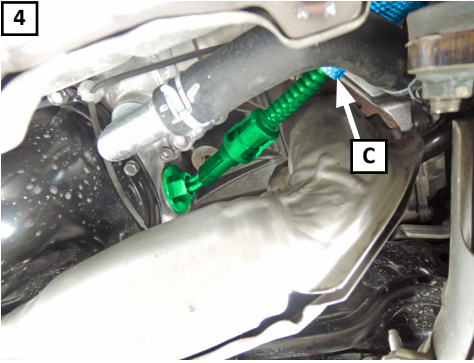


- (SV) För in motorvärmaren i hålet och drag fast värmaren. Tätningsmedel kan användas på gängan.
- (EN) Remove the threaded plug (B) on the cylinder block. Use sealing compound on the thread.
- (DE) Heizpatrone in das Loch einstecken und festziehen. Gewinde mit Dichtungsmasse bestreichen.
- (FI) Asentakaa moottorilämmitin reikään ja kiristäkää kiinni lämmitin. Kierteellä on käytettävä tiivistettä.



(SV) Skjut ihop kopplingen mellan motorvärmare och kabel helt i botten så att O-ringen tätar ordentligt och inget mellanrum kvarstår. OBS! Anbringa några droppar olja på O-ringen. Detta underlättar sammankopplingen. Säkra kopplingen med Safety-Lock. Trä på värmeskyddstrumpan (C) Art. 1769090 över kontaktarna. Och fäst skyddstrumpan med buntband. Återmontera grenröret (A), vid behov byt grenrörspackningar. Fyll på med godkänd kylvätska och lufta kylsystemet enligt biltillverkarens specifikationer. Starta motorn och varmkör, kontrollera att inget läckage förekommer.

(EN) Press the plug-in connection between the engine heater and cable fully together so that the O-ring seals properly and there is no gap. Apply a few drops of oil on the O-ring. The connection can then be made easier. Secure the connection with the Safety Lock. Use protective sleeve (C) P/N 1769090 over the contacts and attach protective sleeve with cable ties. Reinstall the exhaust manifold (A), if necessary replace the manifold gaskets. Refill engine coolant and bleed cooling system according to vehicle manufacturer's specifications. Run engine warm and check for leaks.



(DE) Steck-Verbindung von Heizung und Kabel bis zum Anschlag ineinander schieben O-Ring muß völlig dichtschießen. Zu beachten: Etwas Öl auf den O-Ring geben. Die Zusammenkupplung wird dann erleichtert. Sichern Sie die Verbindung mit dem Safety Lock. Verwenden Sie eine Hitzeschutzhülle P/N 1769090 über den Steckkontakt, und sichern Sie die Hitzeschutzhülle mit Kabelbindern. Abgaskrümmer (A) wieder einbauen, ggf. Krümmerdichtungen erneuern. Füllen Sie das System mit freigegebener Kühlflüssigkeit auf und entlüften Sie das Kühlsystem nach Herstellervorgabe. Motor laufen lassen und Einbaustelle auf Dichtigkeit prüfen.

(FI) Kiinnitä kaapeli lämmittimeen ennen kuin asennat sen paikalleen. Varmista että kaapeli kiinnittyy lämmittimeen kunnolla, niin että O-rengas tiivistää liitoksen kunnolla eikä liitokseen jää rakoja. Huom! Tiputa muutama tippa öljyä O-renkaalle helpottaaksesi liittämistä. On tärkeää että kiinnitys suoritetaan ohjeiden mukaisesti. Varmista liittämistä turvalukolla. Käytä suojasukkaa Art. 1769090 vastuksien päällä ja kiinnitä suojasukka nippusiteellä. Asenna pakosarja (A) takaisin, vaihda tarvittaessa pakosarjan tiivisteet. Täytä jäähdytysjärjestelmä ja suorita ilmaus autonvalmistajan ohjeiden mukaisesti. Käynnistä moottori, käytä se lämpimäksi ja tarkista mahdolliset vuodot.

# MKMS, GL COMFORT KIT

250VAC / 16A

## SV Instruktioner för säker installation

Läs noggrant igenom anvisningen innan installationen påbörjas.

### **Säkerställ att systemet är spänningslöst innan och under hela installationen.**

- Alla utgående anslutningar på anlutningskabel, intagskabel, skarvkabel eller grenkontakt ska vara anslutna till någon Calix-produkt eller ha ett skyddslock.
- Calix system får endast anslutas tillsammans med andra Calix-produkter.
- Calix kablage och tillbehör skall monteras i fordonet med hänsyn till skydd mot riskerna för termiska, kemiska och mekaniska skador eller vätskepåverkan. Exempel på kritiska ställen är turbo, grenrör, drivaxlar och rattstång. För att undvika skador på Calix kablage och tillbehör skall dessa fästas ordentligt. Calix kablage och tillbehör skall aldrig fästas i bromsrör och/eller AC-rör.
- Calix plug-in-kontakter kräver inga verktyg vid installationen vilket medför att installationen inte behöver utföras av behörig elektriker. Installationen skall utföras fackmannamässigt.
- **Skyddsjord.** Fästpunkten för jorden skall vara fri från färg, fett och smuts. Skyddsjordens ringkabelsko skall alltid skruvas i chassit eller karossen. Kontrollera jordförbindelsen och funktion efter installation.

## EN Instructions for safe installation

Read the instructions manual carefully before starting the installation.

### **Make sure the system is disconnected from power before and throughout the entire installation process.**

- All output connections on the connecting cable, inlet cable, extension cable or multiple socket must either be connected to a Calix product or be fitted with a protective cover.
- The Calix system may only be connected using other Calix products.
- Install Calix cables and accessories in the vehicle with regard to protection against the risk of thermal, chemical or mechanical damage, or effects from liquids. Typical critical locations are the turbocharger, exhaust manifold, drive shafts and steering column. Firmly secure Calix cables and accessories to prevent damage to them. Never secure Calix cables and accessories to brake lines and/or AC pipework.
- Calix plug-in-connectors do not require tools for installation, which means installation need not be performed by a qualified electrician. The installation must be carried out in a professional manner.
- **Earth cable.** Keep the earth connection location free from paint, grease and dirt. Always screw the earth cable terminal lug into the chassis or bodywork. Check earth connection and function after installation.

## DE Anweisungen für eine sichere Installation

Lesen Sie vor dem Beginn der Installation des Produktes die gesamte Montageanleitung für das Calix-System.

### **Stellen Sie sicher, dass das System vor und während der gesamten Arbeiten spannungsfrei ist.**

- Alle offenen Anschlüsse an Anschlusskabel, Eingangskabel, Verbindungskabel und Verzweigung müssen an ein Produkt von Calix angeschlossen werden oder sind mit einer Schutzkappe zu sichern.
- Das Calix-System darf ausschließlich an andere Calix-Produkte angeschlossen werden.
- Kabel und Zubehör von Calix müssen so im Fahrzeug montiert werden, dass Gefahren durch thermische, chemische oder mechanische Schäden sowie durch das Eindringen von Flüssigkeit ausgeschlossen sind. Problematische Stellen sind Abgasturbolader, Auspuffkrümmer, Antriebswellen und Lenkstange. Damit Calix-Kabel und-Zubehör nicht beschädigt werden, sind die Teile ordnungsgemäß zu befestigen. Calix-Kabel und-Zubehör dürfen jedoch unter keinen Umständen an Bremsleitungen oder Leitungen der Klimaanlage befestigt werden.
- Die Calix-Steckverbinder ermöglichen eine werkzeuglose Installation, sodass hierfür auch keine Elektrofachkraft erforderlich ist. Die Installation muss jedoch stets sach- und fachgerecht erfolgen.
- **Schutzmasse.** Die Stelle, wo die Masseleitung angebracht wird, muss frei von Farbe, Fett und Verunreinigungen sein. Der Ringkabelschuh der Schutzmasseleitung muss grundsätzlich an Fahrgestell oder Karosserie verschraubt werden. Überprüfen Sie nach der Installation den Masseanschluss und seine Funktion.

## FI Ohjeet turvalliseen asennukseen

Lue Calix-järjestelmän koko asennusohje ennen tuotteen asentamista.

### **Varmista, että järjestelmä on jännitteetön ennen asennusta ja koko asennuksen aikana.**

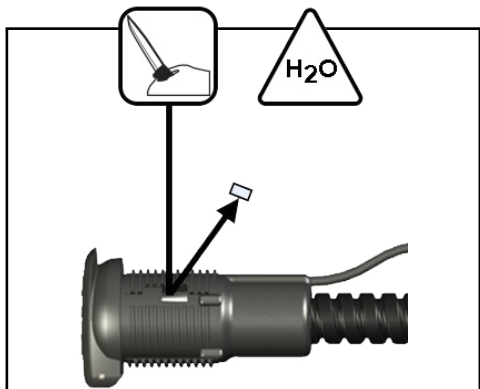
- Kaikki liitäntäkaapelin, elementtikaapelin, jatkokaapelin tai haaritusliittimen lähtevät liitännät on liitettävä Calixtuotteeseen tai niissä on oltava suojakansi.
- Calix-järjestelmiä saa liittää yhteen vain muiden Calix-tuotteiden kanssa.
- Asennettaessa Calix-kaapeleita ja-lisävarusteita ajoneuvoon on otettava huomioon suojaaminen termisiltä, kemiallisilta ja mekaanisilta vaurioilta tai nesteiden vaikutuksilta. Esimerkkejä kriittisistä kohdista ovat turbo, pakosarja, vetoakselit ja ohjausakseli. Calix-kaapeleiden ja-lisävarusteiden vaurioitumisen välttämiseksi ne on kiinnitettävä oikein. Calix-kaapeleita ja-lisävarusteita ei saa koskaan kiinnittää jarru- ja/tai ilmastointiputkiin.
- Calix-pistoliittimien asennus ei vaadi työkaluja, minkä ansiosta asennukseen ei vaadita pätevää sähköasentajaa. Asennus on kuitenkin suoritettava ammattimaisesti.
- **Suojamaadoitus.** Maadoituksen kiinnityspisteessä ei saa olla maalia, rasvaa tai likaa. Suojamaadoituksen rengaskaapelikenkä on aina ruuvattava kiinni alustaan tai koriin. Tarkista maadoitus ja toiminta asennuksen jälkeen.

# ANSLUTNING OCH INTAGSKABEL MKMS

## CONNECTION AND INTAKE CABLE MKMS

### ANSCHLUSS - UND EINBAU KABEL MKMS

#### LIITÄNTE JA TULOKAPELI MKMS



- (SV) Om intagskontakten monteras så att vatten riskerar att bli stående i kontakten (bakåtlutad) måste dräneringshålen tas upp enligt bild.
- (EN) If the power socket is installed such that there is a risk of standing water in the socket (inclined), a drainage hole must be made as illustrated.
- (DE) Wird der Einbauanschluss so angebracht, dass die Gefahr besteht, dass sich Wasser im Anschluss sammelt (nach hinten geneigt), müssen die Ablassöffnungen wie in der Abbildung.
- (FI) Jos elementtikaaelin liitin asennetaan niin, että siihen voi jäädä vettä (taaksepäin kallelleen), on tehtävä poistoreiät oikealla vasemmalle kuvan mukaisesti.

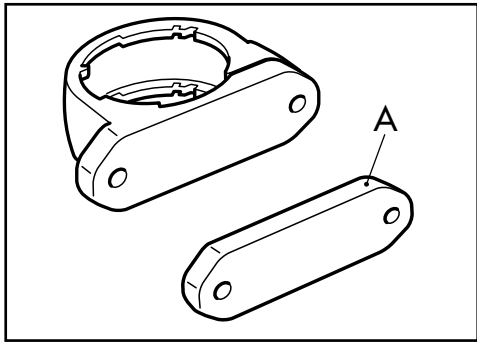


# MONTERINGSEXEMPEL INTAGSKABEL MED BYGEL

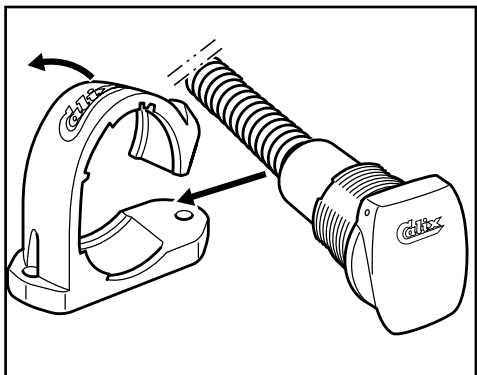
## INSTALLATION EXAMPLE, INLET CABLE WITH CLAMP

### MONTAGEBEISPIEL EINBAUKABEL MIT BÜGEL

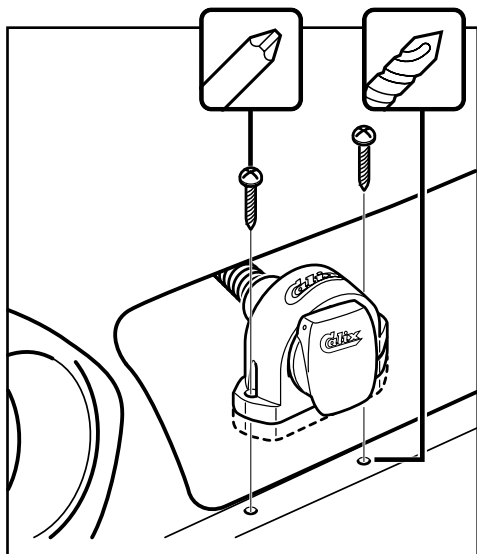
#### ASENNUSESIMERKKI ELEMENTTIKAAPELI TUKIJALALLA



(SV) Distansen (A) används för att locket skall få frigång om kontakten monteras på en plan yta. De två kortaste skruvarna (16 + 19 mm) används när kontakten monteras utan distansen, de två längsta skruvarna (19 + 25 mm) används när kontakten monteras med distansen.



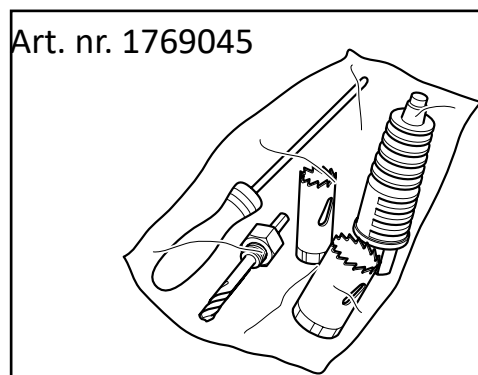
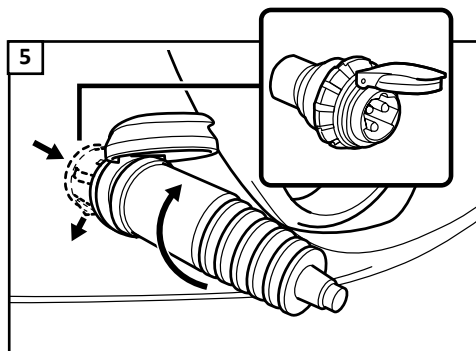
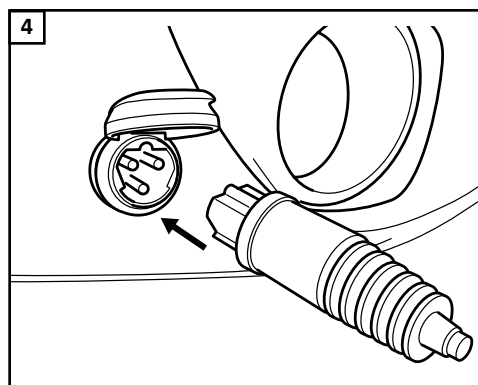
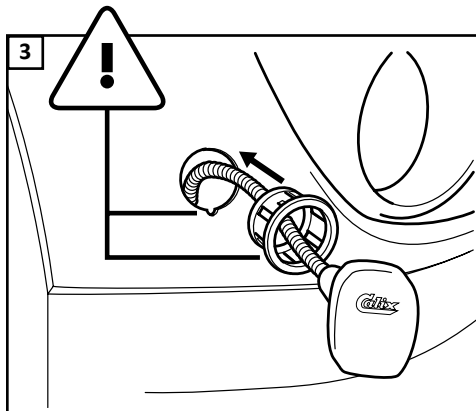
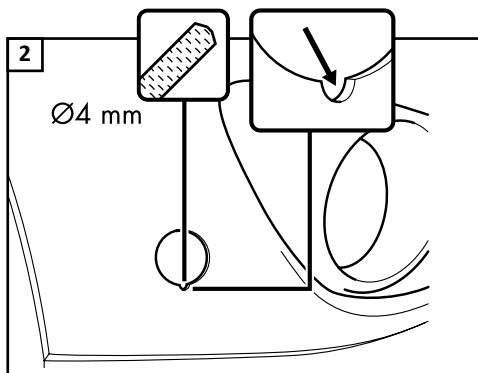
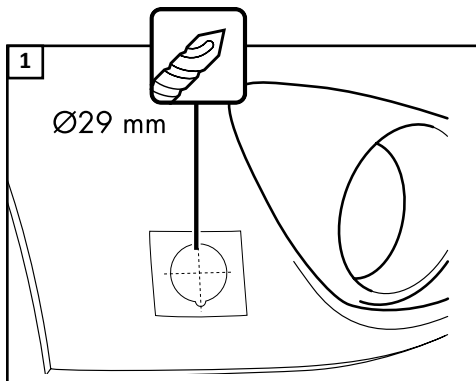
(EN) The spacer (A) is used to provide clearance for the cover if the socket is installed on a flat surface. The two shorter screws (16 & 19 mm) are used when the socket is installed without a spacer, while the two longer screws (19 & 25 mm) are used when the socket is installed with the spacer.



(DE) Der Abstandhalter (A) wird eingesetzt, um bei Montage des Anschlusses auf einer ebenen Fläche die freie Beweglichkeit der Abdeckung des Einbaukabels sicherzustellen. Die beiden kürzeren Schrauben (16 + 19 mm) werden zur Montage des Befestigungsblocks ohne Abstandhalter verwendet, die beiden längeren Schrauben (19 + 25 mm) werden verwendet, wenn der Befestigungsblock mit Abstandhalter montiert wird.

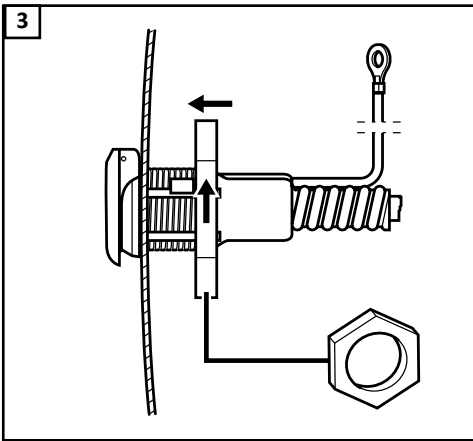
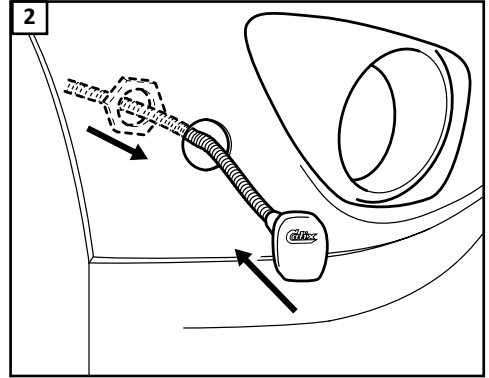
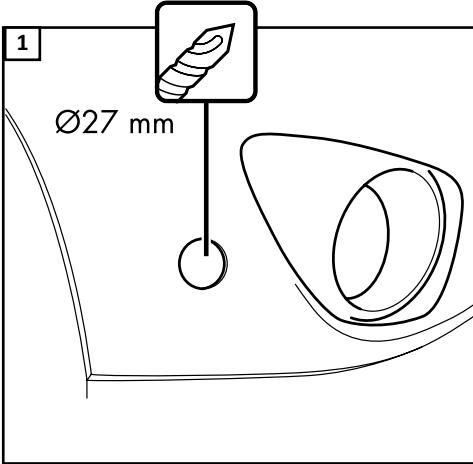
(FI) Välilevyä (A) käyttämällä varmistetaan, että kansi avautuu esteettä, jos liitin asennetaan tasaiselle pinnalle. Kahta lyhintä ruuvia (16 + 19 mm) käytetään, kun liitin asennetaan ilman välilevyä, kahta pisintä ruuvia (19 + 25 mm) käytetään, kun liitin asennetaan välilevyn kanssa.

**MONTERINGSEXEMPEL INTAGSKABEL MED EXPANDER**  
**INSTALLATION EXAMPLE, INLET CABLE WITH EXPANDER**  
**MONTAGEBEISPIEL EINBAUKABEL MIT EXPANDER**  
**ASENNUSESIMERKKI ELEMENTTIKAAPELI LAAJENNUSOSALLA**

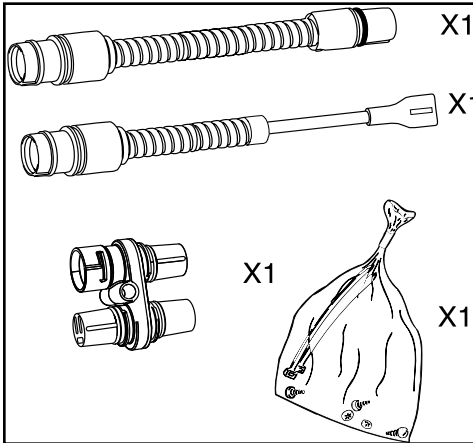


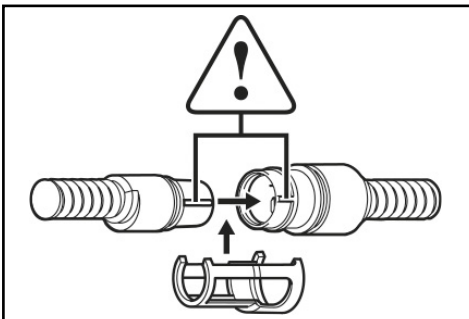
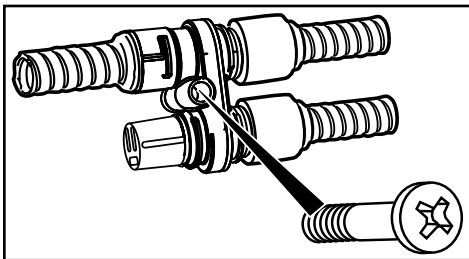
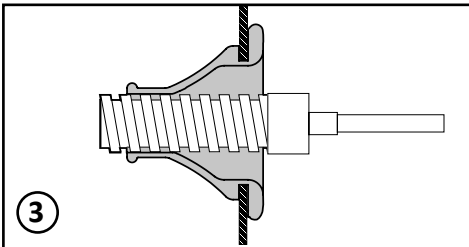
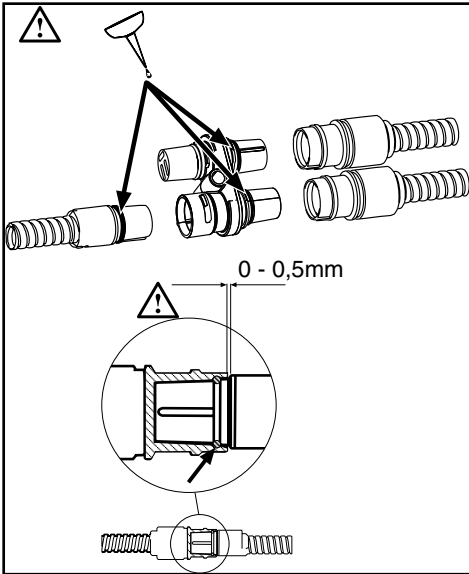


# MONTERINGSEXEMPEL INTAGSKABEL MED MUTTER INSTALLATION EXAMPLE, INLET CABLE WITH NUT MONTAGEBEISPIEL EINBAUKABEL MIT MUTTER ASENNUSESIMERKKI ELEMENTTIKAAPELI MUTTERILLA



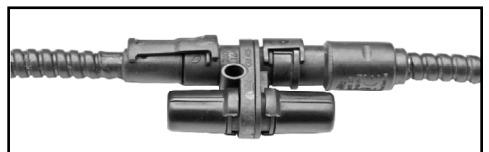
**KABLAR OCH GRENLEDNINGSSATS GL**  
**CABLE AND BRANCH CABLE KIT GL**  
**KABEL UND VERTEILERKABELSATZ GL**  
**KAAPELIT JA HAAROTUSUSJOHTOSARJA GL**

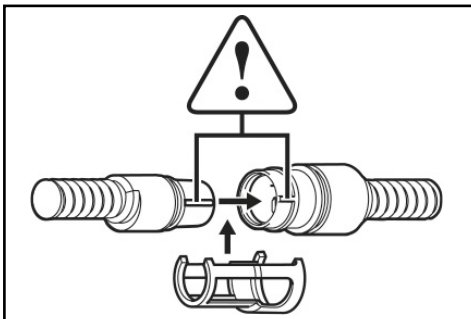
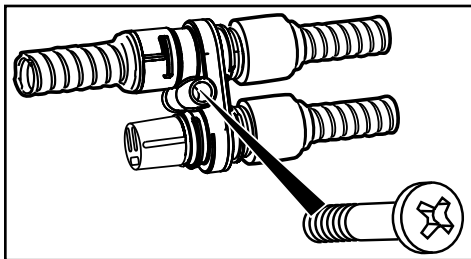
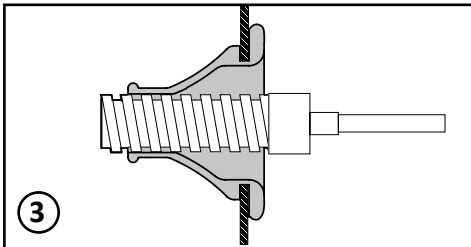
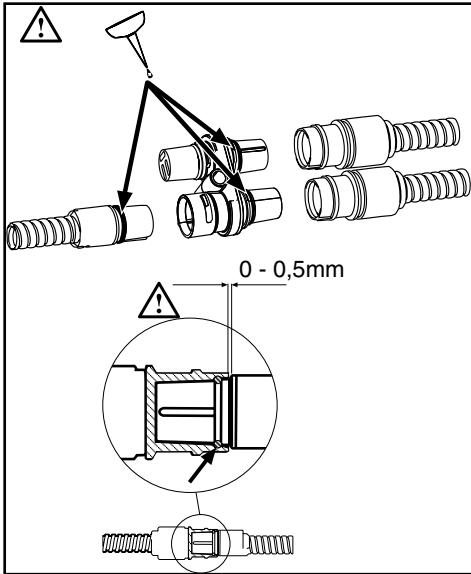




(SV) Smörj O-ringarna för att underlätta sammankopplingen av kontakterna. Tryck ihop skarvkablarna så att kontakterna bottenar. Notera styrspåren mellan kontakterna. OBS! Inget fett, olja eller annat smörjmedel får komma i kontakt med de elektriska kontakttonen. Förankra skarvkablarna, ej mot bromsrör, bränslerör eller AC-rör. Grenuttaget kan antingen förankras med medföljande skruv eller med buntband. Alla utgående anslutningar på kablar eller grenkontakt ska vara anslutna till någon Calix-produkt eller ha ett skyddslock. Glöm ej att rostskydda efter håltagningar i karossplåt.

(EN) The O-rings may be greased to make joining the connectors easier. Press on the extension cables until the connectors bottom. Note the guide grooves between the connectors. NOTE! No grease, oil or other lubricant may come in contact with the electrical connectors. Secure the extension cables, but not to brake pipes, fuel pipes or A/C lines. The H-splitter may either be secured with the screws supplied, or with cable ties. All output connections on the cables or multiple socket must either be connected to a Calix product or be fitted with a protective cover. Remember to apply rust protection after making holes in chassis panels.

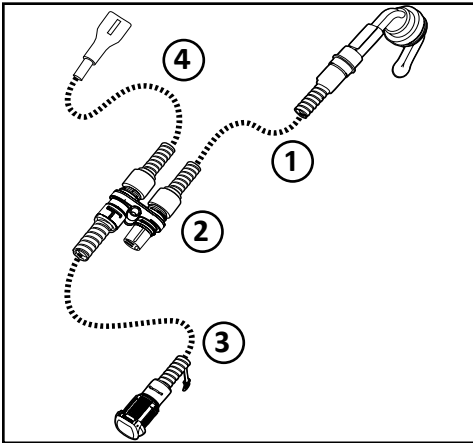




(DE) Die O-Ringe können eingefettet werden, um das Zusammenfügen der Anschlüsse zu erleichtern. Die Verlängerungskabel bis zum Anschlag zusammendrücken. Bitte beachten Sie die Führungsnuten zwischen den Steckern. ACHTUNG! Fett, Öl oder andere Schmiermittel dürfen nicht mit den elektrischen Steckvorrichtungen in Berührung kommen. Die Verlängerungskabel dürfen nicht an Bremsleitungen, Kraftstoffleitungen oder AC-Leitungen befestigt werden. Die Verteilerklemme kann entweder mit der mitgelieferten Schraube oder mit Kabelbinder befestigt werden. Alle offenen Anschlüsse an, an ein Produkt von Calix angeschlossen werden oder sind mit einer Schutzkappe zu sichern. Denken Sie nach dem Bohren der Löcher im Karosserieblech daran, Rostschutzvorkehrungen zu treffen.

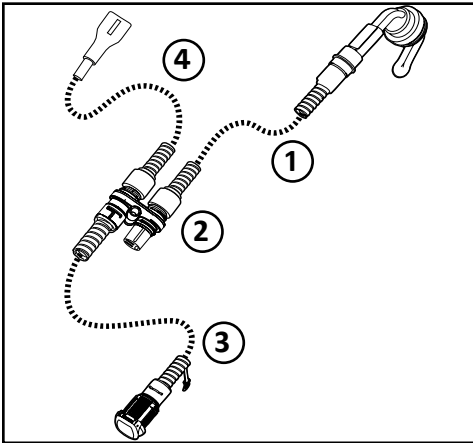
(FI) Liittimien yhdistämisen helpottamiseksi voidaan O-renkaat voidella. Paina jatkokaapelit yhteen niin, että liittimet menevät pohjaan asti. Huomioi liittimien väliset ohjausurat. HUOM! Rasvaa, öljyä tai muuta voiteluainetta ei saa päästä kosketuksiin sähköliittimien kanssa. Kiinnitä jatkokaapelit. Niitä ei saa kiinnittää jarruputkeen, polttoaineputkeen tai ilmastointilaitteen putkeen. Haaroituspistorasia voidaan kiinnittää mukana toimitetulla ruuvilla tai nippusiteellä. Kaikki kaapelin, tai haaroitusliittimen lähtevät liitännät on liitettävä Calix-tuotteeseen tai niissä on oltava suojakansi. Älä unohda ruostesuojusta tehtyäsi reikiä koripeltiin.





- (SV) Tag lämplig kabel 1 och montera denna på motorvärmaren. Därefter monteras grenuttaget 2 på de tre kablarna 1, 3 och 4. Borra ett hål  $\varnothing$  25 mm i torpedplåten, alternativt ledig plats i befintlig genomföring. OBS! Vid upptagning av hål för genomföring i torpedväggen, kontrollera att det inte finns detaljer som kan skadas tex. AC-rör, bromsrör, elektronikbox eller ledningsnät. Träd på gummigenomföringen på kabeln, se bild 3, och för in kabeln genom hålet och tryck dit gummigenomföringen. Montera kupévärmaren i fordonet och koppla ihop den med kabeln från grenuttaget 2. Skarvkablarna skall fästas vid fordonets kaross och så nära skarven som möjligt. Beroende på förhållandena i fordonet skall ledningen vid behov även fästas på andra ställen. Klamma fast kablarna med de medföljande monteringsdetaljerna. OBS! Monteras någon av kablarna på grenrörssida i motorrummet (min. avstånd 150 mm) så kan det vara aktuellt med värmeskydd för kabeln.

- (EN) Take the appropriate cable 1 and connect it to the engine heater. Then fit the Y-splitter 2 to the three cables 1, 3 and 4. Drill a  $\varnothing$  25 mm hole in the bulkhead, alternatively find unused space in an existing grommet. NOTE! When making holes for a grommet in the bulkhead, check that there are no parts that might suffer damage, e.g. A/C lines, brake pipes or harnesses. Slide the rubber grommet onto the cable (see fig. 3); insert the cable through the hole and press the rubber grommet into place. Install the cab heater in the vehicle and connect it using the cable from the H-splitter 2. The extension cables must be secured to the vehicle chassis as close to the joint as possible. Depending on conditions in the vehicle, the cable must be secured in other places as necessary. Secure the cables using the installation components supplied. NOTE! If any of the cables are installed in the exhaust manifold side of the engine compartment (min distance 150 mm), a cable heat shield may be necessary.



- DE** Das entsprechende Kabel 1 auswählen und am Motorvorwärmer montieren. Anschließend das Verteilerstück (2) an den drei Kabeln 1, 3 und 4 montieren. Ein Loch  $\varnothing$  25 mm in Spritzwand bohren oder eine freie Stelle in der vorhandenen Durchführung suchen. ACHTUNG! Beim Bohren von Löchern in der Spritzwand darauf achten, Bauteile nicht zu beschädigen, z. B. Klimaleitung, Bremsleitung, Elektronikasten oder Leitungsnetz. Ziehen Sie die Gummidurchführung auf das Kabel auf, siehe Abb. 3, führen Sie das Kabel durch das Loch und drücken Sie die Gummidurchführung an der geeigneten Stelle fest. Den Innenraum-Heizlüfter im Fahrzeug montieren und mit dem Kabel am Verteilerstück (2) verbinden. Abhängig von den Gegebenheiten im Fahrzeug muss die Leitung bei Bedarf auch an anderen Stellen befestigt werden. Sichern Sie die Kabel mit demmitgelieferten Befestigungsmaterial. ACHTUNG! Wird eines der Kabel auf der Krümmerseite im Motorraum montiert (Mindestabstand 150 mm), ist ggf. ein Hitzeschutz für das Kabel erforderlich.

- FI** Ota sopiva kaapeli 1 ja asenna se moottorinlämmittimeen. Asenna sen jälkeen haarotuspistorasia 2 kolmelle kaapelille 1, 3 ja 4. Pora  $\varnothing$  25 mm reikä rintapeltiin, vaihtoehtoisesti vapaaseen paikkaan olemassa olevaan läpivientiin. HUOM! Porattaessa läpivientireikä rintapeltiin tarkista, ettei edessä ole vaurioituvia osia, esim. ilmastointilaitteen putkea, jarruputkea, elektroniikkakoteloa tai johdotusta. Pujota kumiläpivienti kaapelille, ks. kuva 3, työnnä kaapeli reiän läpi ja paina kumiläpivienti paikalleen. Asenna sisätilanlämmittin ajoneuvoon ja yhdistä se kaapelilla haarotuspistorasiasta 2. Jatkoakaapelit on kiinnitettävä ajoneuvon koriin ja mahdollisimman lähelle liitoskohtaa. Ajoneuvon rakenteesta riippuen on johto tarvittaessa kiinnitettävä myös muualta. Kiinnitä kaapelit mukana toimitetuilla asennusosilla. HUOM! Jos jokin kaapeleista asennetaan pakosarjan puolelle moottoritalaan (väh. etäisyys 150 mm), on kaapelille tarvittaessa asennettava lämpösuoja.