

MONTERINGSANVISNING ASENNUSOHJEET ASSEMBLY INSTRUCTIONS EINBAUHINWEISE

TYP RE 138B

EFFEKT: 400W / 230V ~

- | | |
|---|--|
| <p>1 Anslutningsladd MS
Liitântäjohto / Connecting cable / Anschlusskabel</p> <p>2 Intagskabel MK
Elementtikaapeli / Inlet cable / Einbaukabel</p> <p>3 Batteriladdare BL
Akkuvaraaja / Battery Charger / Batterielader</p> <p>4 Bluetooth relä
Bluetooth releellä / Bluetooth relay / Bluetooth Relais</p> <p>5 Skarvkabel
Jatkokaapeli / Extension cable / Verlängerungskabel</p> <p>6 Grenuttag
Haarointuspistorasia / Multiple socket / Verteilerstück</p> <p>7 Motorvärmare
Vastusosa / Engine heater / Motorvor-wärmer</p> | <p>8 Kupévägguttag
Sisätälapistorasia / Cab wall socket / Heizlüfter-Steckdose</p> <p>9 Kupévärmare
Tehokasta lämpöä / Cab heater / Heizlüfter</p> <p>10 App för Calix timer
Kaukosäädin ajastimelle / Application for Calix timer / App für Calix Timer</p> <p>11 Strålningsskydd
Lämpöeriste / Heat Shield / Hitzeschutz</p> <p>12 Pump
Pumppu / Pump / Pumpe</p> |
|---|--|

Calix AB
PO-Box 5026
SE-630 05 Eskilstuna
Sweden

Phone:
+46 (0)16-10 80 00

Support:
+46 (0)16-10 80 90

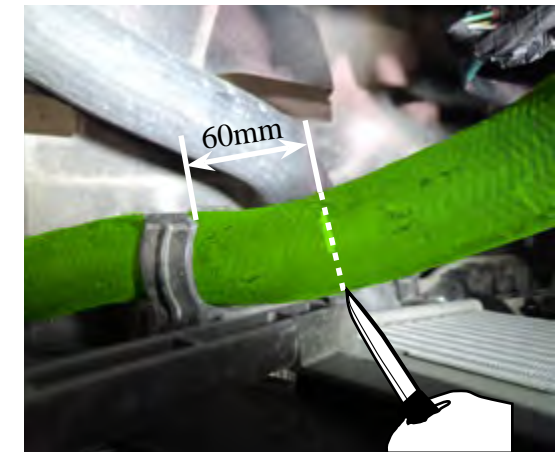
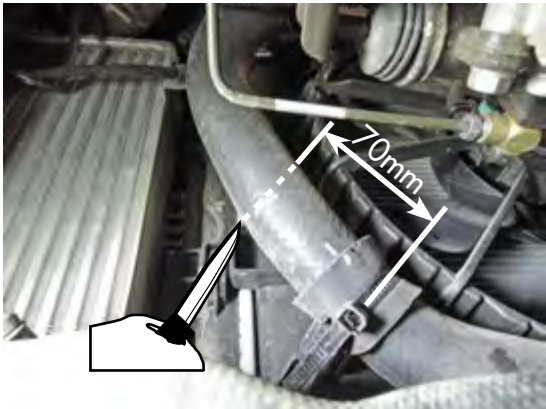
Fax:
+46 (0)16-10 80 60

E-mail:
info@calix.se

E-mail:
teknik@calix.se

Internet:
www.calix.se





HYUNDAI
i30 1.6 CRDi 2014- ⚙D4FB
KIA
Ceed 1.6 CRDi 2014- ⚙D4FB

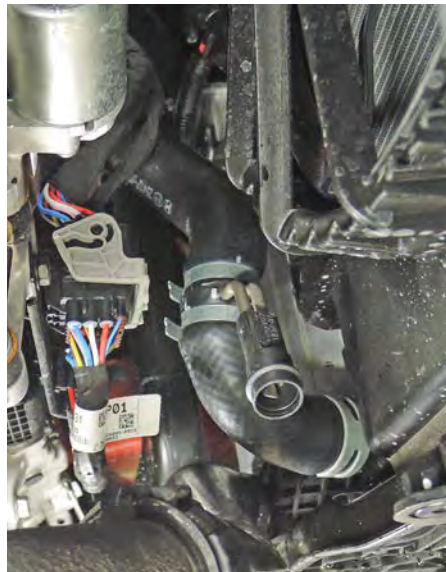
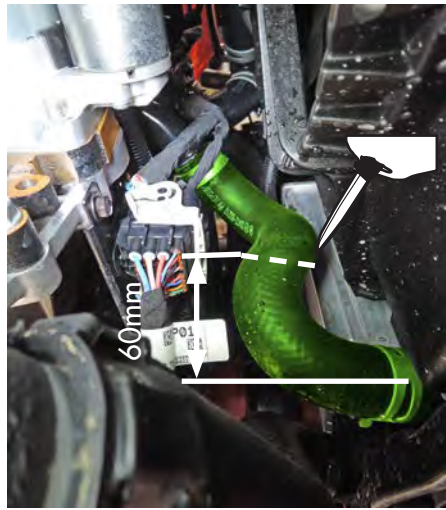
HYUNDAI
ix20 1.4 CRDi 2015- ⚙D4FC
ix20 1.6 CRDi 2015- ⚙D4FB
KIA
Venga 1.4 CRDi 2015- ⚙D4FC

KIA
Optima 1.7 CRDi 2016- ⚙D4FD





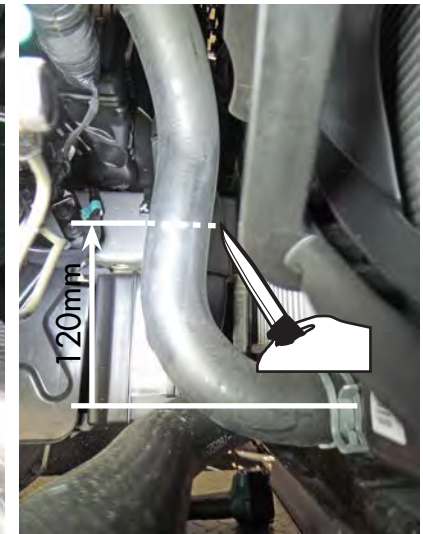
HYUNDAI
Tucson 1.7 CRDi 2014- ⚙D4FD
KIA
Sportage 1.7 CRDi 2014- ⚙D4FD



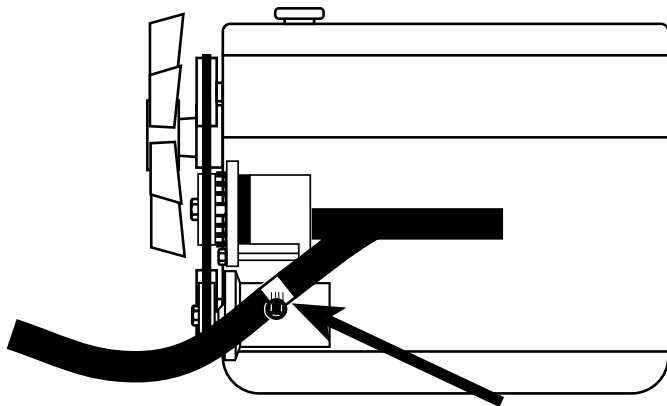
HYUNAI
i30 1.6 CRDi 2017 ⚙D4FB
KIA
Soul 1.6 CRDi 2017.05- ⚙D4FB



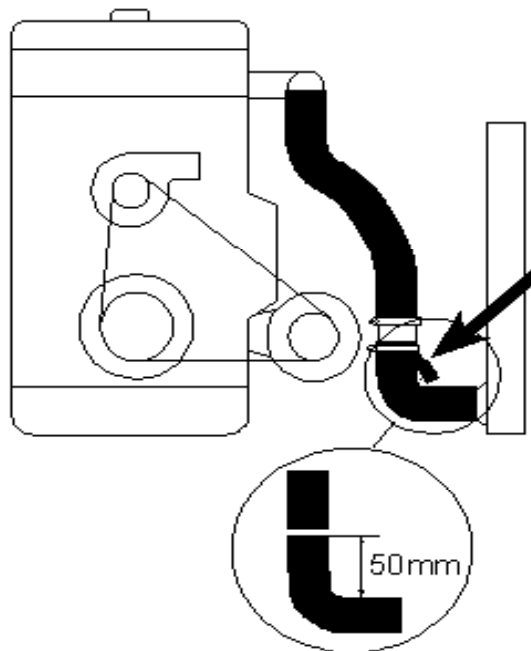
HYUNDAI
Tucson 1.6 CRDi 2019- ⚙D4FE
KIA
Sportage 1.6 CRDi 2019- ⚙D4FE



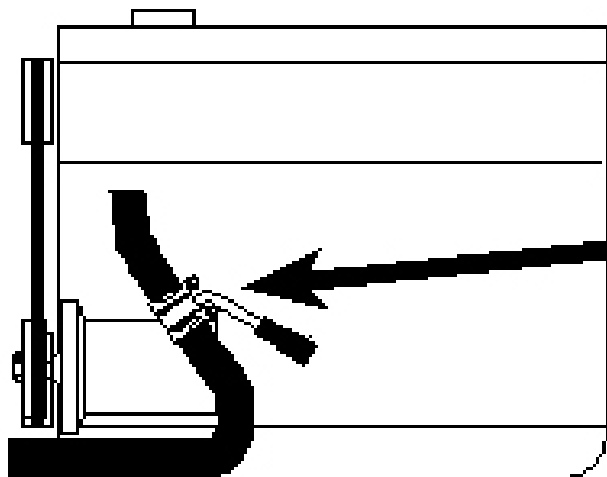
HYUNDAI
i40 1.7 CRDi 2015- ⚙D4FD
ix35 1.7 CRDi 2013- ⚙D4FD
KIA
Carens 1.7 CRDi 2013- ⚙D4FD
Soul 1.6 CRDi 2013-2017.04 ⚙D4FB



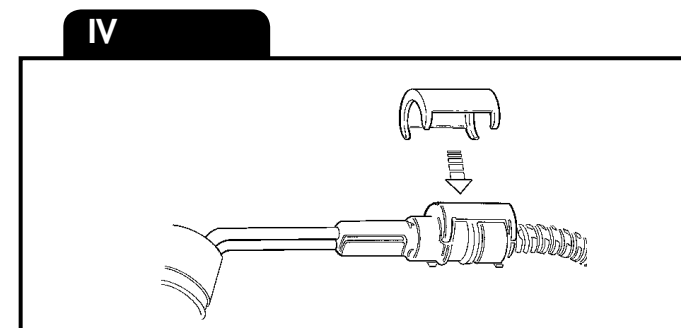
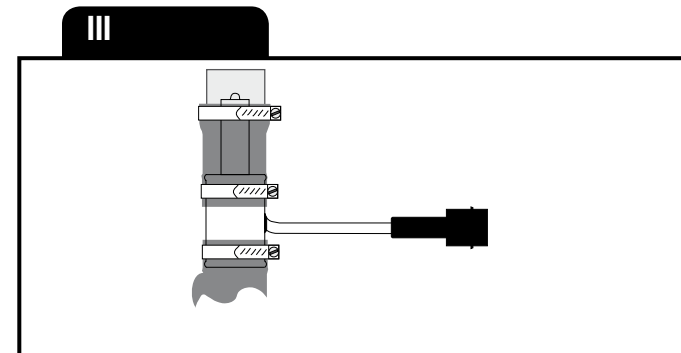
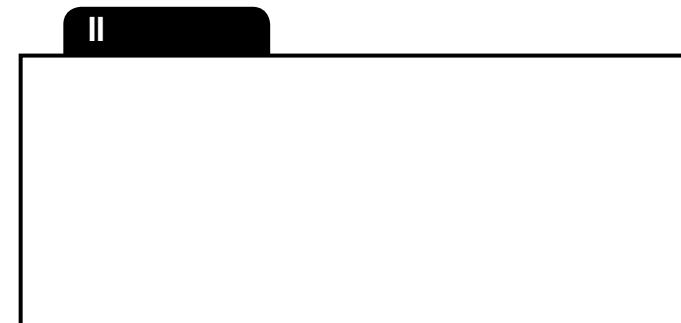
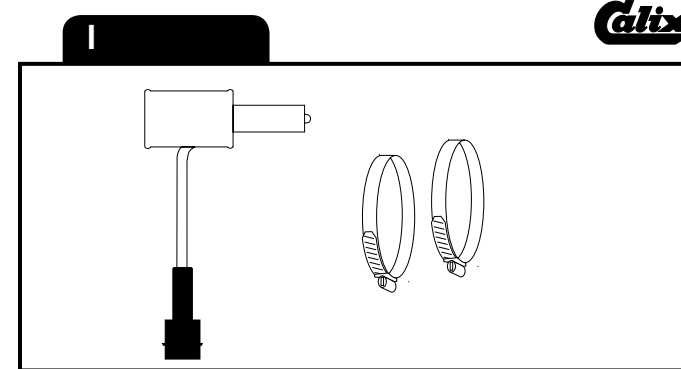
FORD
Transit 3.2 TDCi ⚡ Puma

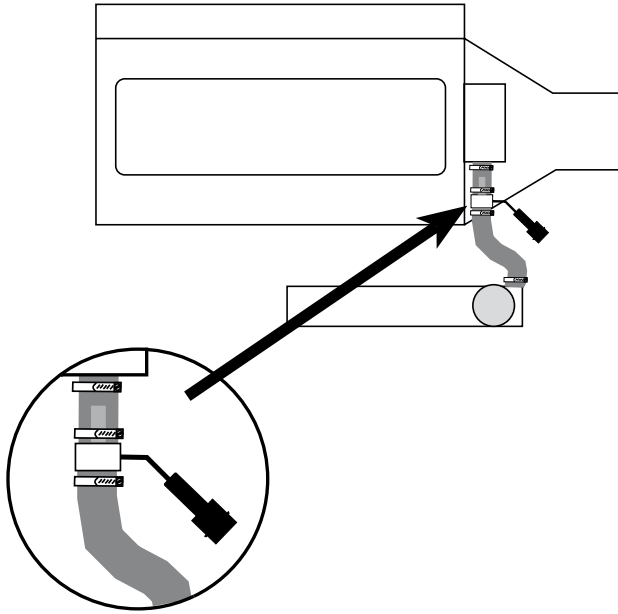


- ALFA ROMEO**
159 2,4 JTDm ⚡939A9000
- FIAT**
Bravo 1,6MTJ 2008--> ⚡198A3000
- OPEL**
Vectra C 1.9 CDTi 2004--> ⚡Z19DTH
Signum 1.9 CDTi 2004--> ⚡Z19DTH
Zafira B 1.9 CDTi 2006--> ⚡Z19DTH
- SAAB**
9-3 1.9 TiD 2004--> ⚡Z19DTH
9-3 1.9 TiD 2004--> ⚡Z19DT
9-3 1.9 TTiD 2008--> ⚡Z19DR
9-3 1.9 TTiD 2008--> ⚡Z19DTR
- FIAT**
Bravo 1,6MTJ 2008--> ⚡198A3000

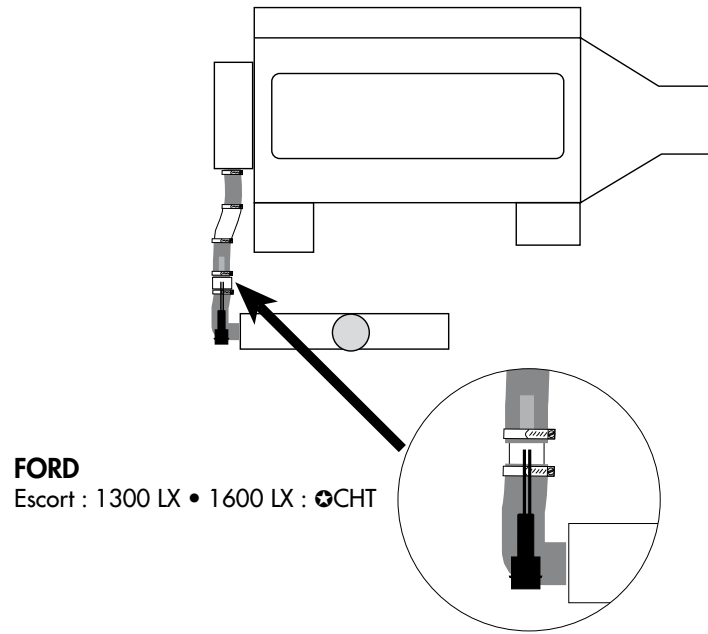


CHRYSLER
Grand Voyager 2.8 CRDi 2008- ⚡ VM

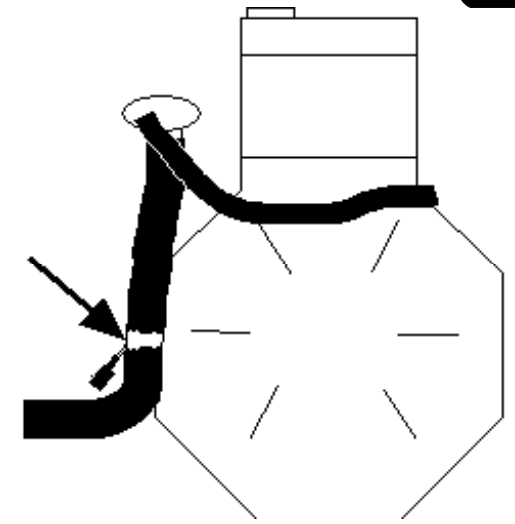




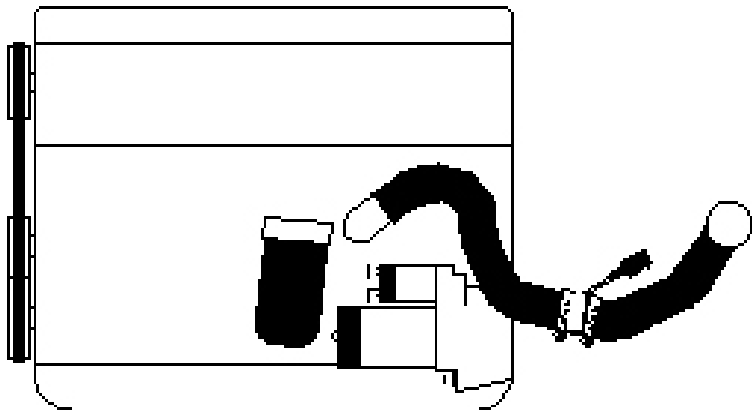
FIAT
Brava • Bravo : 1.6i 16V



FORD
Escort : 1300 LX • 1600 LX : ☼CHT



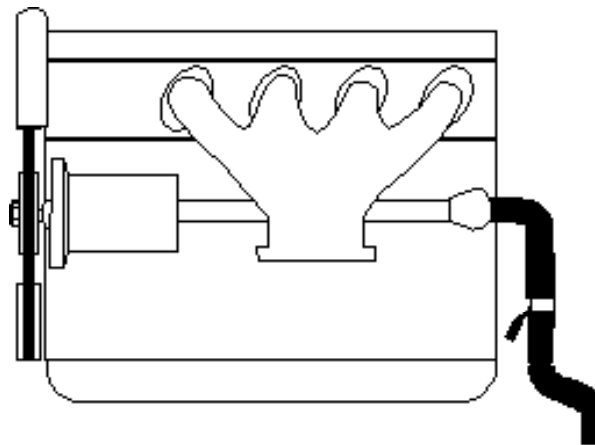
ALFA ROMEO
GT 2.0 JTS 2005--> : ☼937A1000



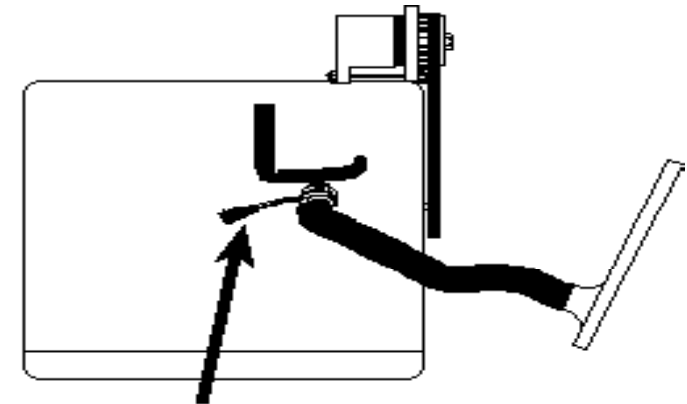
CITROEN
Jumper 3.0 HDI 2007--> ☼F1C
Jumper 3.0 HDI Euro5 2011--> ☼F30DT

FIAT
Ducato 3.0 JTD 2007--> ☼F1C

PEUGOT
Boxer 3.0 HDI 2007--> ☼F1C
Boxer 3.0 HDI Euro5 2011--> ☼F30DT



ALFA ROMEO
166 2.0 TS : ☼AR34103



MAZDA
RX-8

= Motortyp
☼ = Moottorityyppi
= Engine model

SVENSKA

- A. Läs igenom monteringsanvisningen noggrant och i sin helhet. Kontrollera att samtliga ingående detaljer enligt punkt I finns. Översiktsbilder, ej detaljbilderna.
- B. Montering av värmaren
1. Tappa ur kylvätskan.
 2. Demontera den nedre kylarslangen. Kapa av slangen. Se bild. Se till att slangen inte kapas snett.
 3. Kabeln med intaget dras in i motorrummet till motorvärmaren. Skjut ihop snabbkopplingen mellan motorvärmare och kabel helt i botten så att O-ringen tätar ordentligt och inget mellanrum kvarstår. OBS! Anbringa några droppar olja på O-ringen. Detta underlättar sammankopplingen. Det är mycket viktigt att kopplingen utföres på detta sätt.
 4. Montera värmaren på slangen och drag till slangklämmorna något. Slangen sätts åter på sin plats och värmaren fixeras i rätt läge. Drag sedan fast slangklämmorna ordentligt. Se till att slangklämmorna kommer helt innanför rörändarnas upphöjning, bild III.
 5. Fyll på kylvätska och lufta ur kylsystemet. Se instruktionsboken. Kör motorn och kontrollera att inget läckage förekommer.
- C. Montering av apparatintag
Se separat bifogad monteringsinstruktion.
- D. Provkörning
1. Kontrollera att det finns tillräckligt med kylvätska.
 2. Försäkra Dig om att all luft avlägsnats från kylsystemet eftersom motståndselementen brinner av omedelbart om det hamnar i luft.
 3. Kontrollera tätningar även med varm motor.
 4. Kontrollera värmaren genom att koppla den till ett jordat uttag. Ett svagt sjudande hörs när vattnet kokar på värmelementets yta.
- E. Viktigt
1. Använd alltid frostsäddsvätska i kylsystemet.
 2. Motorvärmaren får endast anslutas till jordat uttag. Det måste alltid tillses att den invändiga jordförbindelsen är genomgående från motorvärmarens hölje, karosseriet, och ända fram till det jordade uttaget.
 3. Använd endast Calix MS kabel för anslutning till elnätet.
 4. Undersök sladden regelbundet med avseende på skador eller åldring. Skadad sladd måste omedelbart bytas.
 5. Inga delar av installationen får beröra sådana motordelar som uppvärms eller är i rörelse. Avståndet till avgassystemet ska vara minst 50 mm. (Gäller även turboaggregat.) Använd annars Calix Strålningskydd.
 6. Då skarvning sker med hjälp av snabbkopplingsdon skall metallslangarna med kopplingsledningarna fixeras med de medföljande klämmorna så tätt intill snabbkopplingsdonet som möjligt.

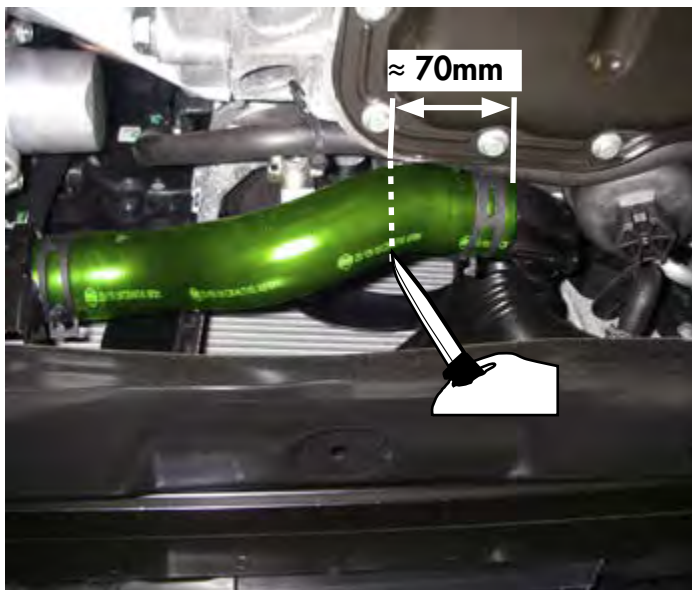
Observera

Motorvärmarsystemet skall vara fackmannamässigt installerat. Vid osäkerhet angående installationen, kontakta er Calix återförsäljare. Den senaste versionen av denna manual finns att hämta på vår hemsida. För våra produkter lämnar vi garanti som omfattar fabriktions- och materialfel. Se vår hemsida för mer information, www.calix.se.

F. Varning

- Avbrott kan ske i värmelementet om
- värmaren ansluts till intermittent (pulserande) spänning
 - kylvätskan är smutsig
 - kylvätskan finns i otillräcklig mängd
 - det finns luft i systemet
 - det finns issörja i kylsystemet
 - kylarcement användes.

Garantin är ej i kraft i dessa fall.



RENAULT

Koleos 2.0 dCi 2017- M9R

SUOMI

- A. Tutustu asennusohjeeseen huolellisesti ja tarkista, että kaikki kohdassa I, mainitut osat ovat mukana. Yleiskuvia, ei yksityiskohtaisia.
- B. Lämmittimen asennus
1. Poistakaa jäähdyttäjänneeste.
 2. Poista alempi jäähdytysletku. Katkaise letkua, katso kuvaa. Letkua ei saa leikata vinosti.
 3. Lämmittimen kaapeli pistokkeineen vedetään etupuskurista moottoritalaan ja moottorilämmittimeen. Työnnä pikallitöntä, joka on moottorilämmittimeen ja kaapelin välillä, kokonaan yhteen niin että O-renkas tiivistää kunnolla. HUOM. Tiputa muutama pisara öljyä O-renkaan päälle. Tämä helpottaa kytkentää. On erittäin tärkeää että kytkentää tapahtuu tällä tavalla.
 4. Aseta lämmitin letkuun ja kiristä letkunkiristimet hiukan. Letku asennetaan paikalleen ja lämmitin säädetään oikeaan asentoon. Kiristä sitten kunnolla letkunliittimet. Letkunliittimet on tultava kokonaan putkenpään korotuksen sisäpuolelle, kuva III.
 5. Täytä jäähdytysjärjestelmä ja suorita ilmaus käyttöohjekirjan mukaisesti. Käynnistä moottori ja tarkista mahdolliset vuodot.
- C. Pistokytimen asennus
Katso asennusohjet.
- D. Koeajo
1. Tarkista jäähdytysnesteen määrä.
 2. Varmistaudu siitä, että ilma poistuu jäähdytysjärjestelmästä. Vastus palaa nimittäin hetkessä poikki, jos se joutuu ilman kanssa kosketuksiin.
 3. Tarkista, ettei vuotoja tapahdu moottorin ollessa lämmin.
 4. Kokeile lämmitintä yhdistämällä verkkojohto maadoitettuun pistorasiaan. Kuuluu pientä sirinää veden kiehuessa lämmittimen pinnassa.
- E. Tärkeää
1. Käytä aina riittävää määrää pakkasnestettä.
 2. Moottorilämmittimen saa liittää ainoastaan maadoitettuun pistorasiaan ja on varmistettava että maadoituskosketus on hyvä moottorilämmittimestä ja rungosta maadoitettuun pistorasiaan.
 3. Käytä ainoastaan Calix MS johtoa verkkovirran liittämiseksi.
 4. Tutki kaapeli säännöllisesti vaurioiden sekä vanhenemisen suhteen. Vaurioitunut kaapeli pitää vaihtaa välittömästi.
 5. Mikään lämmittimen osista ei saa koskettaa moottorin lämpeneviä tai liikkuvia osia. Etäisyys pakosarjaan vähintään 50 mm (koskee myös turbolaitetta). Muissa tapauksissa on käytettävä lämmöneristettä.
 6. Panssarikaapelit voidaan pidentää jatkoakaapeilla pikaliittimien avulla. Tällöin on pakauksessa olevat kaapelikiinnikkeet kiinnitettävä liitoskohdan molemmin puolin mahdollisimman lähelle pikaliittimiä.

Huomaa

Moottorinlämmittinjärjestelmän on oltava ammattimaisesti asennettu. Jos olet epävarma asennuksesta, ota yhteys Calix-jälleenmyyjään. Tämän käyttöohjeen uusin versio on ladattavissa kotisivuiltamme. Annamme tuotteillemme takuun, joka kattaa valmistus- ja materiaalivirheet. Lisätietoja on annettu kotisivuiltamme osoitteessa www.calix.fi.

F. Varoitus

- Vastuselementti palaa poikki jos
- lämmitin liitetään sähköjärjestelmään, jonka jännite on jaksottaista.
 - jäähdytysneste on likaista
 - jäähdytysnestettä ei ole tarpeeksi
 - jäähdytysjärjestelmässä on ilmaa tai jääsuhjoa
 - jäähdyttäjän tiivistysainetta käytetään.
- Näissä tapauksissa takuu ei ole voimassa.

DEUTSCH

- A. Einbauhinweise sorgfältig durchlesen. Sämtliche Details inklusive Zubehör laut Pkt I kontrollieren. Nur zur Übersicht - keine Wiedergabe von Einzelheiten.
- B. Einbau des Heizelementes
1. Kühlwasser ablassen.
 2. Den unteren Kühlerschlauch demontieren. Schlauch abkappen, siehe Bild. Beachten, daß nicht schief geschnitten wird.
 3. Einbaukabel (mit Anbaustecker) von außen in den Motorraum ziehen. Steckverbindung von Heizung und Kabel bis zum Anschlag ineinanderschieben O-Ring muß völlig dichtschließen. Zu beachten: Etwas Öl auf den O-Ring geben. Die Zusammenkupplung wird dann erleichtert. Verbindung muß unbedingt auf diese Weise hergestellt werden.
 4. Heizer auf den Schlauch montieren und Schlauchschellen etwas anziehen. Schlauch wieder an seinem Platz befestigen und den Heizer in der richtigen Lage fixieren. Dann Schlauchschellen ganz festziehen und aufpassen, daß sie genau vor die Erhöhung der Leitungsenden kommen, Bild III.
 5. Wasser einfüllen und Kühlsystem lüften. Hinweise der Kfz-Betriebsanleitung beachten. Motor laufen lassen und Einbaustelle auf Dichtigkeit prüfen.
- C. Einbau des Steckers
- Siehe mitgelieferte montierungsanleitung.
- D. Probelauf
1. Kühlwasserniveau kontrollieren.
 2. Kühlsystem sorgfältig entlüften, da Heizpatrone sonst durchbrennen kann.
 3. Dichtheit, auch bei warmen Motor überprüfen.
 4. Nur eine geerdete Steckdose verwenden. Steckverbindungen überprüfen. Funktion des Gerätes kontrollieren - beim Heizvorgang kann ein leichtes Siedegeräusch vernommen werden.
- E. Wichtig
1. Immer ausreichend Frostschutzmittel beimischen.
 2. Motorheizer nur an eine geerdete Steckdose anschließen. Der Mantel der Motorheizung, die Karosserie und der Schutzleiter der Steckdose müssen unbedingt leitend miteinander verbunden sein.
 3. Nur Calix MS Kabel für Anschluss ans Netz verwenden.
 4. Das Kabel regelmäßig auf Beschädigungen oder Alterungserscheinungen kontrollieren. Ein beschädigtes Kabel muß sofort ausgetauscht werden.
 5. Installationsteile dürfen Motorteile, die erwärmt werden oder in bewegung sind, nicht berühren. Der Abstand zum Auspuffsystem soll mindestens 50 mm (auch bei Turbo-Aggregat) betragen - sonst den Calix Strahlungsschutz verwenden.
 6. Einbaukabel und eventuelle Verbindungskabel müssen dicht neben den Verbindungsstecker mit den mitgelieferten Klammer befestigt werden.

Achtung

Der Motorvorwärmer muss professionell montiert werden. Im Falle einer Unsicherheit bei der Montage kontaktieren Sie Ihren Calix Händler. Die neueste Version dieses Handbuchs steht auf unserer Website zum Download zur Verfügung. Wir übernehmen für unsere Produkte eine Garantie, welche Herstellungs- und Materialfehler umfasst. Für weitere Informationen besuchen Sie unsere Internetseite www.calix.se

F. Warnung

Abbrennen des Heizelementes (des Widerstandsdrahtes) kann erfolgen bei

- Heizer an stossartige (pulsierende) Spannung angeschlossen wird
- unsauberer Kühlflüssigkeit
- ungenügender Kühlwassermenge
- nicht entlüftetem Kühlswassersystem
- Verwendung von Kühlerzement

In diesen Fällen kann keine Garantieleistung erfolgen.

ENGLISH

- A. Read the assembly instructions carefully. Check that all parts and fittings illustrated under "I" are included. Survey view only, without detailed reproduction.
- B. Installation of the heater
1. Drain the coolant.
 2. Remove the lower radiator hose. Cut the hose, see figure. Take care not to cut the hose obliquely.
 3. Pull the cable with socket for the engine heater into the engine compartment. Press the plug-in connection between the engine heater and cable fully together so that the O-ring seals properly and there is no gap. Apply a few drops of oil on the O-ring. The connection can then be made easier. It is very important that connection is made this way.
 4. Fit the heater on the hose and tighten the hose clips slightly. Place the hose in position again and fix the heater in its correct position. Then tighten up the hose clips, making sure that they come fully inside the raised part of the pipe ends, figure III.
 5. Fill up with coolant and vent the cooling system, see the instruction book. Run the engine and check that there is no leakage.
- C. Fitting of lead-in
- See separate mounting instruction.
- D. Test-running
1. Check that the cooling system is full of coolant.
 2. Make sure that all air has been removed from the cooling system as the heater element will immediately burn out if surrounded by air.
 3. Check that all seals are tight even with the engine warm.
 4. Check the heater by connecting it to an earthed point. A low sizzling noise will be heard when the water on the surface of the heater element boils.
- E. Important
1. Always use anti-freeze in the cooling system.
 2. The engine heater must only be connected to an earthed point. There must always be a continuous internal earth connection running from the engine heater casing through the body and right up to the earthed point.
 3. Use only Calix MS kabel for connection to the mains network.
 4. Inspect the cable periodically for damage or ageing. A damaged cable must be replaced without delay.
 5. No parts of the installation must be allowed to come into contact with moving or hot parts of the engine. The distance to all parts of the exhaust system must be at least 50 mm (2"). (Also applicable for the turbo unit if any.) Otherwise Calix Heat Shield must be used.

Note

The engine heater system must be professionally installed. In the case of uncertainty regarding the installation, contact your Calix dealer. The latest version of this manual is available for download on our website. Our products come with a warranty covering manufacturing and material defects. For further information, please visit our website at www.calix.se.

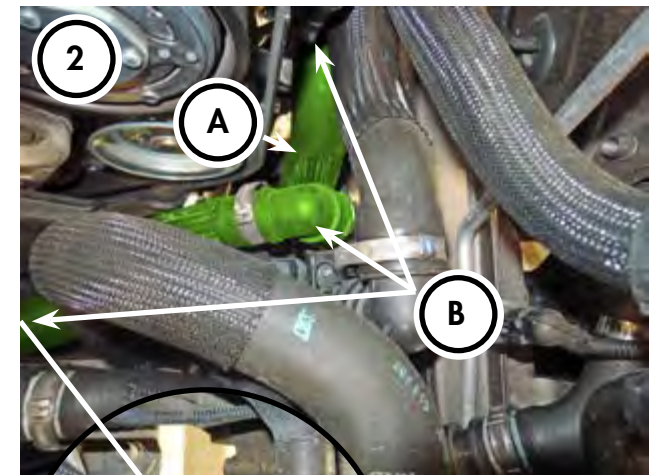
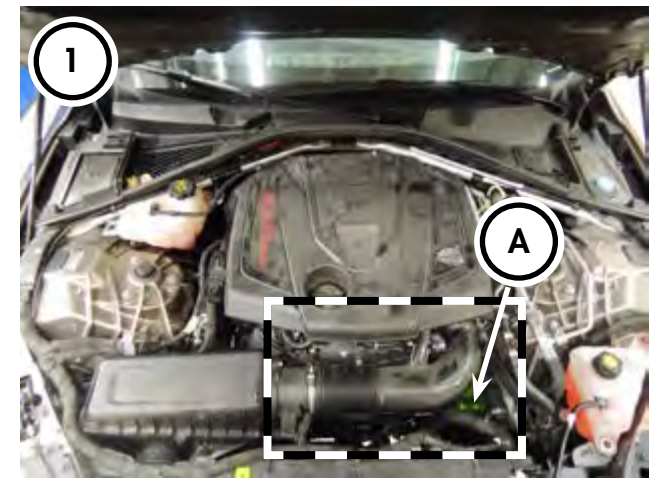
F. Warning

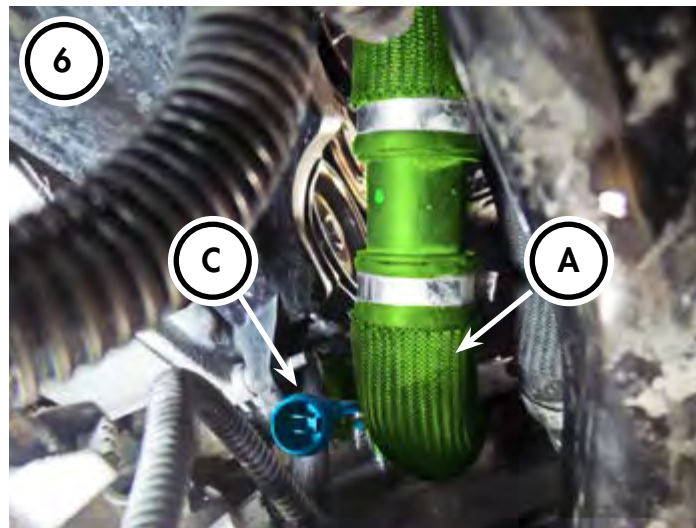
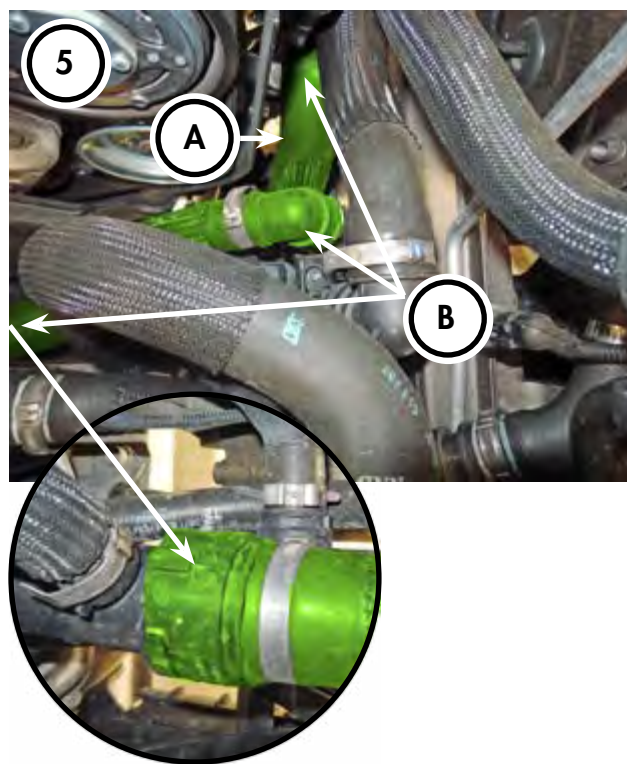
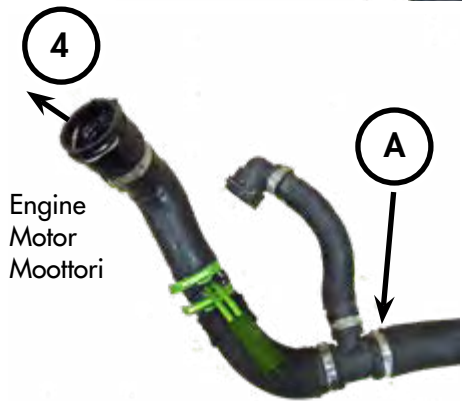
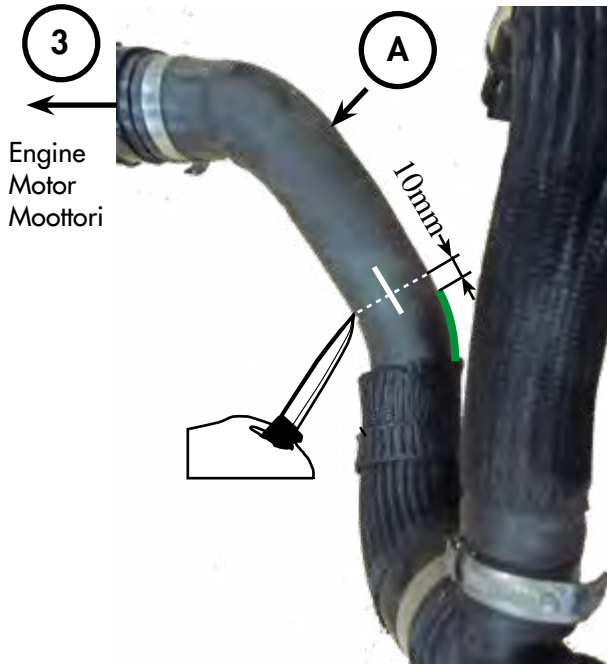
The heater element can be burnt out if:

- the heater is connected to intermittent (pulsating) voltage
- the coolant is dirty
- there is insufficient coolant
- there is air in the system
- there is sludge in the cooling system
- radiator cement is added to the coolant

In such cases the warranty is not valid.

M4S 138B





ALFA ROMEO

GIULIA 2.0 200 Q4 2017- ☎55273835

GIULIA 2.0 280 Q4 2017- ☎55273835

STELVIO 2.0 200 Q4 2017- ☎55273835

STELVIO 2.0 280 Q4 2017- ☎55273835

SVENSKA

- A. Läs igenom monteringsanvisningen noggrant och i sin helhet. Kontrollera att samtliga ingående detaljer enligt punkt I finns. Översiktsbilder, ej detaljåtergivning.
- B. Montering av värmaren
1. Värmaren monteras på grova kylarslangen (A).
 2. Demontera kylarslangen (A) genom att lossa snabbkopplingarna (B).
 3. Dra undan skyddsstrumpan. Kapa slang (A) 10mm från radiens slut. Se bild 3. OBS! Markera slang (A) 10mm från radiens slut så slang hamnar likadant när värmaren är monterad.
 4. Montera värmaren på slang (A) enligt bilden med medföljande slangklämmor. Observera att slangklämmorna ligger innanför rörändarnas upphöjning
 5. Återmontera slang (A) till motorn. Se till att snabbkopplingarnas (B) låsbleck är i rätt läge och låsta när slang är monterad.
 6. Kontrollera att värmarens kontakt (C) ligger fritt utan att skava emot något.
 7. Fyll på kylvätska och lufta kylsystemet enligt biltillverkarens specifikationer. Varmkör motorn och kontrollera att inget läckage förekommer.
- C. Montering av apparatintag
Se separat bifogad monteringsinstruktion.
- D. Provkörning
1. Kontrollera att det finns tillräckligt med kylvätska.
 2. Försäkra Dig om att all luft avlägsnats från kylsystemet eftersom motståndselementen brinner av omedelbart om det hamnar i luft.
 3. Kontrollera tätningar även med varm motor.
 4. Kontrollera värmaren genom att koppla den till ett jordat uttag. Ett svagt sjudande hörs när vattnet kokar på värmelementets yta.
- E. Viktigt
1. Använd alltid frostskyddsvätska i kylsystemet.
 2. Motorvärmaren får endast anslutas till jordat uttag. Det måste alltid tillses att den invändiga jordförbindelsen är genomgående från motorvärmarens hölje, karosseriet, och ända fram till det jordade uttaget.
 3. Använd endast Calix MS kabel för anslutning till elnätet.
 4. Undersök sladden regelbundet med avseende på skador eller åldring. Skadad sladd måste omedelbart bytas.
 5. Inga delar av installationen får beröra sådana motordelar som uppvärms eller är i rörelse. Avståndet till avgassystemet ska vara minst 50 mm. (Gäller även turboaggregat.) Använd annars Calix Strålningsskydd.
 6. Då skarvning sker med hjälp av snabbkopplingsdon skall metallslangarna med kopplingsledningarna fixeras med de medföljande klämmorna så tätt intill snabbkopplingsdonet som möjligt.

Observera

Motorvärmarsystemet skall vara fackmannamässigt installerat. Vid osäkerhet angående installationen, kontakta er Calix återförsäljare. Den senaste versionen av denna manual finns att hämta på vår hemsida. För våra produkter lämnar vi garanti som omfattar fabriktions- och materialfel. Se vår hemsida för mer information, www.calix.se.

F. Varning

Avbrott kan ske i värmelementet om

- värmaren ansluts till intermittent (pulserande) spänning
- kylvätskan är smutsig
- kylvätskan finns i otillräcklig mängd
- det finns luft i systemet
- det finns issörja i kylsystemet
- kylarcement användes.

Garantin är ej i kraft i dessa fall.

ENGLISH

- A. Read the assembly instructions carefully. Check that all parts and fittings illustrated under "I" are included. Survey view only, without detailed reproduction.
- B. Installation of the heater
1. The heater should be mounted on hose (A).
 2. Remove hose (A) by loosening couplings (B).
 3. Pull off the protective sock. Cut the hose (A) 10 mm from the end of the radius. See picture 3. NOTE! Mark the hose with a dash before cutting so that the hose will be the same when the heater is mounted.
 4. Mount the heater on the hose (A) shown in the picture with the supplied hose clamps. Making sure that they come fully inside the raised part of the pipe ends, Figure III.
 5. Refit hose (A). When the hose is mounted, make sure the couplings (B) are in the correct position and locked.
 6. Check that heater connection (C) has free space and does not rub against anything.
 7. Fill the coolant and bleed the cooling system according to the car manufacturer's specifications. Run the engine warm and check for leaks.
 8. Pull the cable with socket for the engine heater into the engine compartment. Press the plug-in connection between the engine heater and cable fully together so that the O-ring seals properly and there is no gap. Apply a few drops of oil on the O-ring. The connection can then be made easier. It is very important that connection is made this way.
- C. Fitting of lead-in
See separate mounting instruction.
- D. Test-running
1. Check that the cooling system is full of coolant.
 2. Make sure that all air has been removed from the cooling system as the heater element will immediately burn out if surrounded by air.
 3. Check that all seals are tight even with the engine warm.
 4. Check the heater by connecting it to an earthed point. A low sizzling noise will be heard when the water on the surface of the heater element boils.
- E. Important
1. Always use anti-freeze in the cooling system.
 2. The engine heater must only be connected to an earthed point. There must always be a continuous internal earth connection running from the engine heater casing through the body and right up to the earthed point.
 3. Use only Calix MS kabel for connection to the mains network.
 4. Inspect the cable periodically for damage or ageing. A damaged cable must be replaced without delay.
 5. No parts of the installation must be allowed to come into contact with moving or hot parts of the engine. The distance to all parts of the exhaust system must be at least 50 mm (2"). (Also applicable for the turbo unit if any.) Otherwise Calix Heat Shield must be used.

Note

The engine heater system must be professionally installed. In the case of uncertainty regarding the installation, contact your Calix dealer. The latest version of this manual is available for download on our website. Our products come with a warranty covering manufacturing and material defects. For further information, please visit our website at www.calix.se.

F. Warning

The heater element can be burnt out if:

- the heater is connected to intermittent (pulsating) voltage
- the coolant is dirty
- there is insufficient coolant
- there is air in the system
- there is sludge in the cooling system
- radiator cement is added to the coolant

In such cases the warranty is not valid.

DEUTSCH

- A. Einbauhinweise sorgfältig durchlesen. Sämtliche Details inclusive Zubehör laut Pkt I kontrollieren. Nur zur Übersicht - keine Wiedergabe von Einzelheiten.
- B. Einbau des Heizelementes
1. Der Motorvorwärmer wird in Schlauch (A) installiert.
 2. Entfernen Sie Schlauch (A) durch Lösen der Schnellverbinder (B).
 3. Ziehen Sie den Reibungsschutz zurück. Durchtrennen Sie Schlauch (A) 10 mm vor dem Ende der Biegung. Siehe Abbildung 3. Achtung! Achten Sie auf die Position des Schlauchs und positionieren Sie diesen in gleicher Weise, wenn der Motorvorwärmer installiert ist.
 4. Installieren Sie den Motorvorwärmer in Schlauch (A) mit den mitgelieferten Schlauchschellen, wie dargestellt. Achten Sie darauf, dass sich die Schlauchschellen vollständig innerhalb des erhöhten Bereichs der Schlauchanschlusstutzen liegen.
 5. Befestigen Sie Schlauch (A) wieder am Motor. Achten Sie darauf, dass die Verschlussclips der Schnellverbinder (B) sich in der korrekten Position befinden und ordnungsgemäß schließen, wenn der Schlauch montiert ist.
 6. Achten Sie darauf, dass der Anschlussstecker des Motorvorwärmers (C) frei liegt und nicht andere anderen Komponenten reibt.
 7. Wasser einfüllen und Kühlsystem lüften. Hinweise der Kfz-Betriebsanleitung beachten. Motor laufen lassen und Einbaustelle auf Dichtigkeit prüfen.
 8. Einbaukabel (mit Anbaustecker) von außen in den Motorraum ziehen. Steckverbindung von Heizung und Kabel bis zum Anschlag ineinander schieben O-Ring muß völlig dichtschließen. Zu beachten: Etwas Öl auf den O-Ring geben. Die Zusammenkupplung wird dann erleichtert. Verbindung muß unbedingt auf diese Weise hergestellt werden.
- C. Einbau des steckers
Siehe mitgelieferte montierungsanleitung.
- D. Probelauf
1. Kühlwasserniveau kontrollieren.
 2. Kühlsystem sorgfältig entlüften, da Heizpatrone sonst durchbrennen kann.
 3. Dichtheit, auch bei warmen Motor überprüfen.
 4. Nur eine geerdete Steckdose verwenden. Steckverbindungen überprüfen. Funktion des Gerätes kontrollieren - beim Heizvorgang kann ein leichtes Siedegeräusch vernommen werden.
- E. Wichtig
1. Immer ausreichend Frostschutzmittel beimischen.
 2. Motorheizung nur an eine geerdete Steckdose anschliessen. Der Mantel der Motorheizung, die Karosserie und der Schutzleiter der Steckdose müssen unbedingt miteinander verbunden sein.
 3. Nur Calix MS Kabel für Anschluss ans Netz verwenden.
 4. Das Kabel regelmäßig auf Beschädigungen oder Alterungserscheinungen kontrollieren. Ein beschädigtes Kabel muß sofort ausgetauscht werden.
 5. Installationsteile dürfen Motorenteile, die erwärmt werden oder in bewegung sind, nicht berühren. Der Abstand zum Auspuffsystem soll mindestens 50 mm (auch bei Turbo-Aggregat) betragen - sonst den Calix Strahlungsschutz verwenden.
 6. Einbaukabel und eventuelle Verbindungskabel müssen dicht neben den Verbindungsstecker mit den mitgelieferten Klammer befestigt werden.

Achtung

Der Motorvorwärmer muss professionell montiert werden. Im Falle einer Unsicherheit bei der Montage kontaktieren Sie Ihren Calix Händler. Die neueste Version dieses Handbuchs steht auf unserer Website zum Download zur Verfügung.

Wir übernehmen für unsere Produkte eine Garantie, welche Herstellungs- und Materialfehler umfasst. Für weitere Informationen besuchen Sie unsere Internetseite www.calix.se

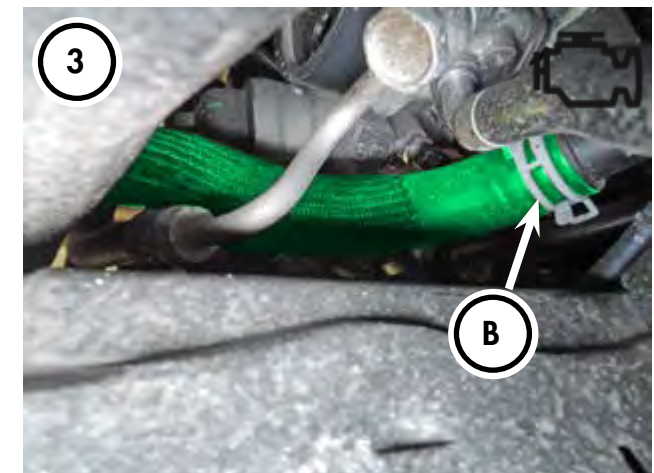
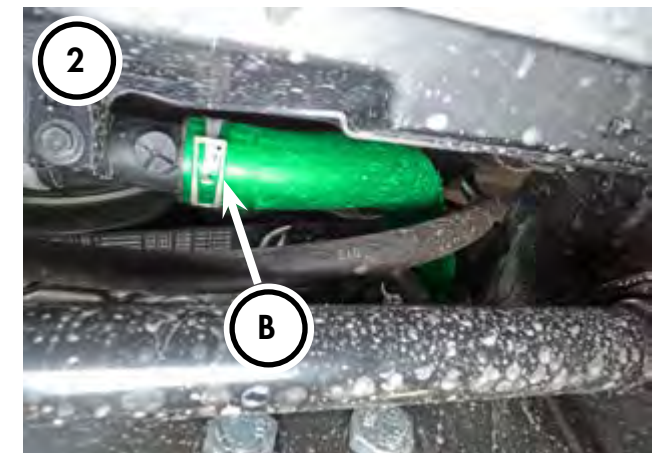
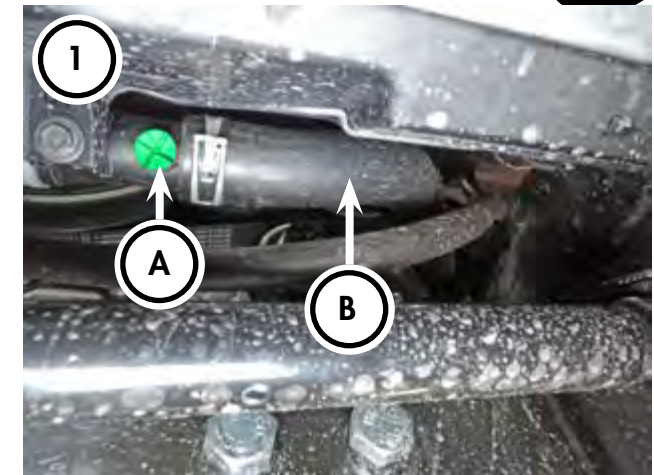
F. Warnung

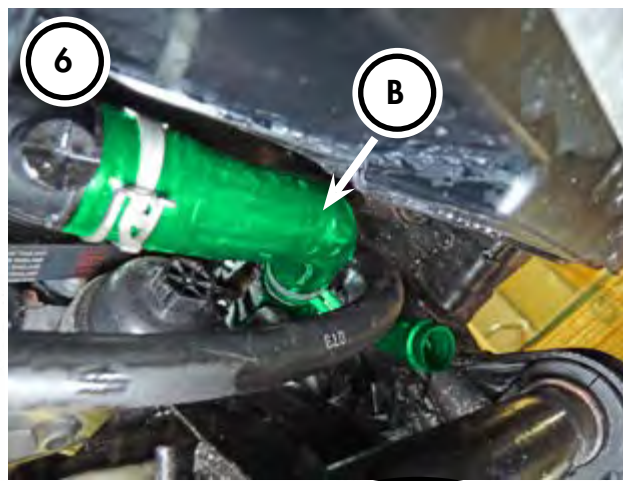
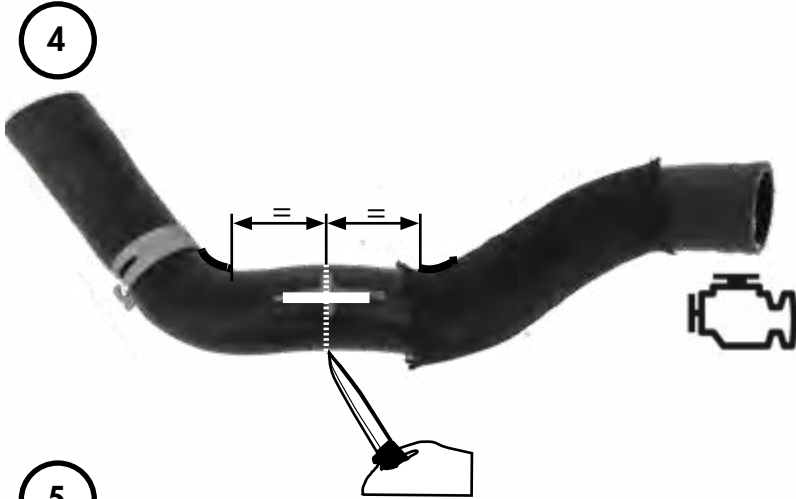
Abbrennen des Heizelementes (des Widerstandsdrahtes) kann erfolgen bei

- Heizer an stossartige (pulsierende) Spannung angeschlossen wird
- unsauberer Kühlflüssigkeit
- ungenügender Kühlwassermenge
- nicht entlüftetem Kühlswassersystem
- Verwendung von Kühlerzement

In diesen Fällen kann keine Garantieleistung erfolgen.

M4S 138B





NISSAN

Navara NP300 2.3 DCi 190

2020- ☼YS23DDTT

RENAULT

Alaskan 2.3 DCi 190

2020- ☼M9T

SVENSKA

- A. Läs igenom monteringsanvisningen noggrant och i sin helhet. Kontrollera att samtliga ingående detaljer enligt punkt I finns. Översiktsbilder, ej detaljåtergivning.
- B. Montering av värmaren. Montering sker underifrån.
- Lossa plastskruv (A) för att tömma kylvätskan. Värmaren ska monteras på grova kylarslangen (B). Återmontera plastskruv (A) när kylsystemet är tomt.
 - Demontera kylarslangen (B) från plasthusets anslutning.
 - Demontera slang (B) från motorns anslutning. (Från hjulhuset).
 - Markera slangen (B) med ett vitt streck innan kapning för att orientera slangen när värmaren monterad. Kapa slang mitt i mellan höger och vänster radieslut. Se bild 4.
 - Montera värmaren med medföljande slangklämmor. Orientera värmarens kontakt som bilden visar. Orientera slangarna efter vita markeringsstrecket, kontrollera att slangklämmorna ligger innanför rörändarnas upphöjningar, dra åt slangklämmorna.
 - Montera tillbaka slangen (B) till plasthusets anslutning och till motorns anslutning med original slangklämmorna. Kontrollera att värmarens kontakt ligger fritt utan att skava emot något.
 - Fyll på kylvätska och lufta kylsystemet enligt biltillverkarens specifikationer. Varmkör motorn och kontrollera att inget läckage förekommer.
- C. Montering av apparatintag
Se separat bifogad monteringsinstruktion.
- D. Provkörning
- Kontrollera att det finns tillräckligt med kylvätska.
 - Försäkra Dig om att all luft avlägsnats från kylsystemet eftersom motståndselementen brinner av omedelbart om det hamnar i luft.
 - Kontrollera tätningar även med varm motor.
 - Kontrollera värmaren genom att koppla den till ett jordat uttag. Ett svagt sjudande hörs när vattnet kokar på värmeelementets yta.
- E. Viktigt
- Använd alltid frostskyddsvätska i kylsystemet.
 - Motorvärmaren får endast anslutas till jordat uttag. Det måste alltid tillses att den invändiga jordförbindelsen är genomgående från motorvärmarens hölje, karosseriet, och ända fram till det jordade uttaget.
 - Använd endast Calix MS kabel för anslutning till elnätet.
 - Undersök sladden regelbundet med avseende på skador eller åldring. Skadad sladd måste omedelbart bytas.
 - Inga delar av installationen får beröra sådana motordelar som uppvärms eller är i rörelse. Avståndet till avgassystemet ska vara minst 50 mm. (Gäller även turboaggregat.) Använd annars Calix Strålningsskydd.
 - Då skarvning sker med hjälp av snabbkopplingsdon skall metallslangarna med kopplingsledningarna fixeras med de medföljande klämmorna så tätt intill snabbkopplingsdonet som möjligt.

Observera

Motorvärmarsystemet skall vara fackmannamässigt installerat. Vid osäkerhet angående installationen, kontakta er Calix återförsäljare. Den senaste versionen av denna manual finns att hämta på vår hemsida. För våra produkter lämnar vi garanti som omfattar fabriktions- och materialfel. Se vår hemsida för mer information, www.calix.se.

F. Varning

Avbrott kan ske i värmelementet om

- värmaren ansluts till intermittent (pulserande) spänning
- kylvätskan är smutsig
- kylvätskan finns i otillräcklig mängd
- det finns luft i systemet
- det finns issörja i kylsystemet
- kylarcement användes.

Garantin är ej i kraft i dessa fall.

ENGLISH

- A. Read the assembly instructions carefully. Check that all parts and fittings illustrated under "I" are included. Survey view only, without detailed reproduction.
- B. Installation of the heater. Installation takes place from below.
1. Loosen plastic screw (A) to drain coolant. The heater should be mounted on hose (B). Screw back the plastic screw (A) when the coolant system is empty.
 2. Remove hose (B) from the plastic housing connection.
 3. Remove hose (B) from engine connection. (From the wheelhouse).
 4. Mark the hose (B) with a white line before cutting to orientate the hose when the heater is mounted. Cut hose in the middle between right and left radius ends. See Figure 4.
 5. Install the heater with supplied hose clamps. Orientate the heater contact as shown in the picture. Orientate the hoses after the white mark. Making sure that they come fully inside the raised part of the pipe ends, Figure III. Tighten hose clamps.
 6. Reinstall the hose (B) to the plastic housing connection and to the engine connection with the original hose clamps. Check that heater connection has free space and does not rub against anything.
 7. Fill the coolant and bleed the cooling system according to the car manufacturer's specifications. Run the engine warm and check for leaks.
 8. Pull the cable with socket for the engine heater into the engine compartment. Press the plug-in connection between the engine heater and cable fully together so that the O-ring seals properly and there is no gap. Apply a few drops of oil on the O-ring. The connection can then be made easier. It is very important that connection is made this way.
- C. Fitting of lead-in
See separate mounting instruction.
- D. Test-running
1. Check that the cooling system is full of coolant.
 2. Make sure that all air has been removed from the cooling system as the heater element will immediately burn out if surrounded by air.
 3. Check that all seals are tight even with the engine warm.
 4. Check the heater by connecting it to an earthed point. A low sizzling noise will be heard when the water on the surface of the heater element boils.
- E. Important
1. Always use anti-freeze in the cooling system.
 2. The engine heater must only be connected to an earthed point. There must always be a continuous internal earth connection running from the engine heater casing through the body and right up to the earthed point.
 3. Use only Calix MS kabel for connection to the mains network.
 4. Inspect the cable periodically for damage or ageing. A damaged cable must be replaced without delay.
 5. No parts of the installation must be allowed to come into contact with moving or hot parts of the engine. The distance to all parts of the exhaust system must be at least 50 mm (2"). (Also applicable for the turbo unit if any.) Otherwise Calix Heat Shield must be used.

Note

The engine heater system must be professionally installed.

In the case of uncertainty regarding the installation, contact your Calix dealer. The latest version of this manual is available for download on our website. Our products come with a warranty covering manufacturing and material defects. For further information, please visit our website at www.calix.se.

F. Warning

The heater element can be burnt out if:

- the heater is connected to intermittent (pulsating) voltage
- the coolant is dirty
- there is insufficient coolant
- there is air in the system
- there is sludge in the cooling system
- radiator cement is added to the coolant

In such cases the warranty is not valid.

DEUTSCH

- A. Einbauhinweise sorgfältig durchlesen. Sämtliche Details inclusive Zubehör laut Pkt I kontrollieren. Nur zur Übersicht - keine Wiedergabe von Einzelheiten.
- B. Montage des Motorvorwärmers. Die Montage erfolgt von unten.
1. Lösen Sie die Kunststoffschraube (A) um das Kühlmittel abzulassen. Der Motorvorwärmer wird in Schlauch (B) montiert. Befestigen Sie wieder die Kunststoffschraube (A) sobald das Kühlsystem geleert ist.
 2. Lösen Sie Schlauch (B) vom Anschluss des Kunststoffgehäuses.
 3. Lösen Sie Schlauch (B) vom Anschluss am Motor (vom Radkasten).
 4. Markieren Sie Schlauch (B) mit einer weißen Linie vor dem Durchtrennen um den Schlauch auszurichten sobald der Motorvorwärmer montiert ist. Durchtrennen Sie den Schlauch in der Mitte zwischen dem Ende der rechten und der linken Biegung, siehe Abbildung 4.
 5. Montieren Sie den motorvorwärmer mit den mitgelieferten Schlauchschellen. Richten Sie den Stromanschluss des Motorvorwärmers nach Abbildung aus. Richten Sie die Schläuche nach der Markierung aus. Achten Sie darauf, dass die Schläuche vollständig innerhalb des erhöhten Bereichs der Schlauchanschlusstutzen liegen, Skizze III. Ziehen Sie die Schlauchschellen fest.
 6. Befestigen Sie wieder Schlauch (B) mittels der Originalschlauchschellen am Anschluss des Kunststoffgehäuses und am Anschluss zum Motor. Achten Sie darauf, dass der Anschluss des Motorvorwärmers genügend Platz hat und nicht an anderen Komponenten reibt.
 7. Füllen Sie freigegebene Kühlflüssigkeit auf und entlüften das Kühlsystem nach Herstellervorgaben. Motor laufen lassen und Einbaustelle auf Dichtigkeit prüfen.
 8. Einbaukabel (mit Anbaustecker) von außen in den Motorraum ziehen. Steckverbindung von Heizung und Kabel bis zum Anschlag ineinander schieben O-Ring muß völlig dichtschließen. Zu beachten: Etwas Öl auf den O-Ring geben. Die Zusammenkupplung wird dann erleichtert. Verbindung muß unbedingt auf diese Weise hergestellt werden.
- C. Einbau des Steckers
Siehe mitgelieferte montierungsanleitung.
- D. Probelauf
1. Kühlwasserniveau kontrollieren.
 2. Kühlsystem sorgfältig entlüften, da Heizpatrone sonst durchbrennen kann.
 3. Dichtheit, auch bei warmen Motor überprüfen.
 4. Nur eine geerdete Steckdose verwenden. Steckverbindungen überprüfen. Funktion des Gerätes kontrollieren - beim Heizvorgang kann ein leichtes Siedegeräusch vernommen werden.
- E. Wichtig
1. Immer ausreichend Frostschutzmittel beimischen.
 2. Motorheizung nur an eine geerdete Steckdose anschliessen. Der Mantel der Motorheizung, die Karosserie und der Schutzleiter der Steckdose müssen unbedingt leitend miteinander verbunden sein.
 3. Nur Calix MS Kabel für Anschluss ans Netz verwenden.
 4. Das Kabel regelmäßig auf Beschädigungen oder Alterungserscheinungen kontrollieren. Ein beschädigtes Kabel muß sofort ausgetauscht werden.
 5. Installationsteile dürfen Motorenteile, die erwärmt werden oder in bewegung sind, nicht berühren. Der Abstand zum Auspuffsystem soll mindestens 50 mm (auch bei Turbo-Aggregat) betragen - sonst den Calix Strahlungsschutz verwenden.
 6. Einbaukabel und eventuelle Verbindungskabel müssen dicht neben den Verbindungsstecker mit den mitgelieferten Klammer befestigt werden.

Achtung

Der Motorvorwärmer muss professionell montiert werden.

Im Falle einer Unsicherheit bei der Montage kontaktieren Sie Ihren Calix Händler. Die neueste Version dieses Handbuchs steht auf unserer Website zum Download zur Verfügung.

Wir übernehmen für unsere Produkte eine Garantie, welche Herstellungs- und Materialfehler umfasst. Für weitere Informationen besuchen Sie unsere Internetseite www.calix.se

M4S 138B



F. Warning

Abbrennen des Heizelementes (des Widerstandsdrahtes) kann erfolgen bei

- Heizer an stossartige (pulsierende) Spannung angeschlossen wird
- unsauberer Kühlflüssigkeit
- ungenügender Kühlwassermenge
- nicht entlüftetem Kühlwassersystem
- Verwendung von Kühlerzement

In diesen Fällen kann keine Garantieleistung erfolgen.

Rekomenderad inkopplingstid för motorvärmare Recommended connection period for engine heater Empfohlene Einschaltdauer für Motorwärmer					
°C	-20°C	-10°C	-5°C	0°C	+10°C
Hours	3	2	1.5	1	1