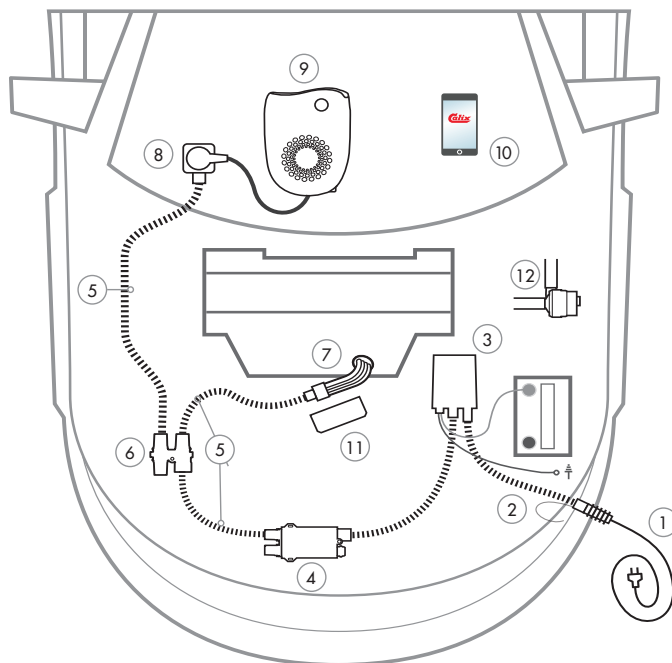


22.08.31.

# MONTERINGSANVISNING ASENNUSOHJEET ASSEMBLY INSTRUCTIONS EINBAUHINWEISE M245



- |   |  |
|---|--|
| <p><b>1 Anslutningsladd MS</b><br/>Liitännäjohto / Connecting cable / Anschlusskabel</p> <p><b>2 Intagskabel MK</b><br/>Elementikaapeli / Inlet cable / Einbaukabel</p> <p><b>3 Batteriladdare BL</b><br/>Akkulaturi / Battery Charger / Batterielader</p> <p><b>4 Bluetooth relä</b><br/>Bluetooth rele / Bluetooth relay / Bluetooth Relais</p> <p><b>5 Skarvkabel</b><br/>Jatkokaapeli / Extension cable / Verlängerungskabel</p> <p><b>6 Grenuttag</b><br/>Haaroituspistorasia / Multiple socket / Verteilerstück</p> <p><b>7 Motorvärmare</b><br/>Vastusosa / Engine heater / Motorvorwärmer</p> | <p><b>8 Kupévägguttag</b><br/>Sisättilapistorasia / Cab wall socket / Heizlüfter-Steckdose</p> <p><b>9 Kupévärmare</b><br/>Sisättilanlämmitin / Cab heater / Heizlüfter</p> <p><b>10 App för Calix timer</b><br/>Calix-timer applikaatio / Application for Calix timer / App für Calix Timer</p> <p><b>11 Strålningskydd</b><br/>Lämpöeriste / Heat Shield / Hitzeschutz</p> <p><b>12 Pump</b><br/>Pumppu / Pump / Pumpe</p> |
|---|--|



**Calix AB**  
PO-Box 5026  
SE-630 05 Eskilstuna  
Sweden

**Phone:**  
+46 (0)16-10 80 00

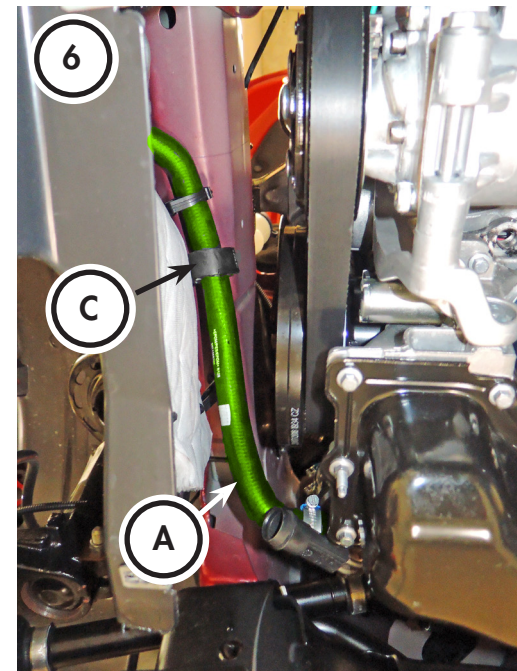
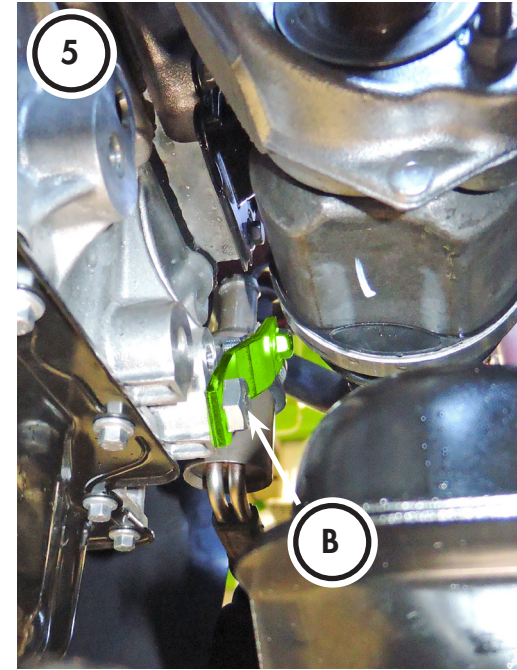
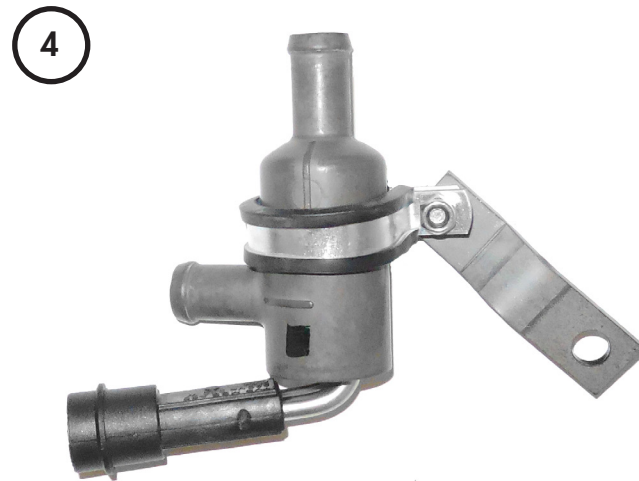
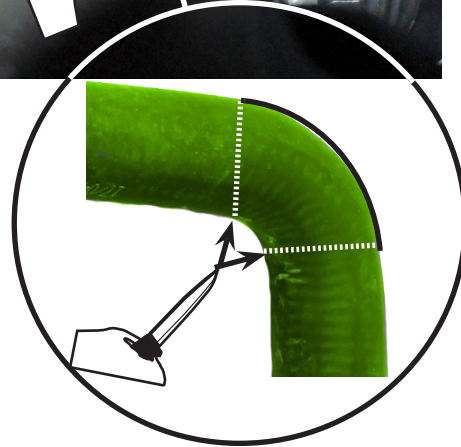
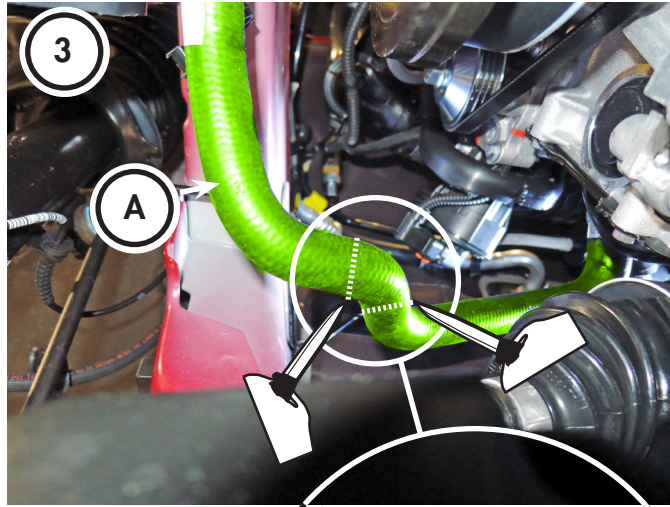
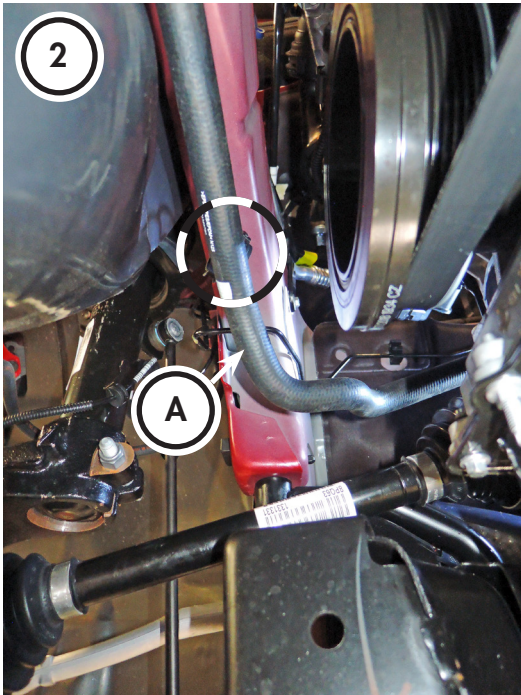
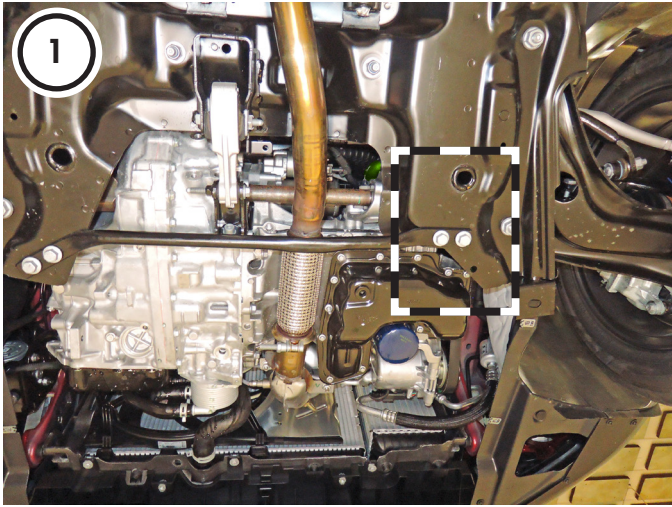
**Support:**  
+46 (0)16-10 80 90

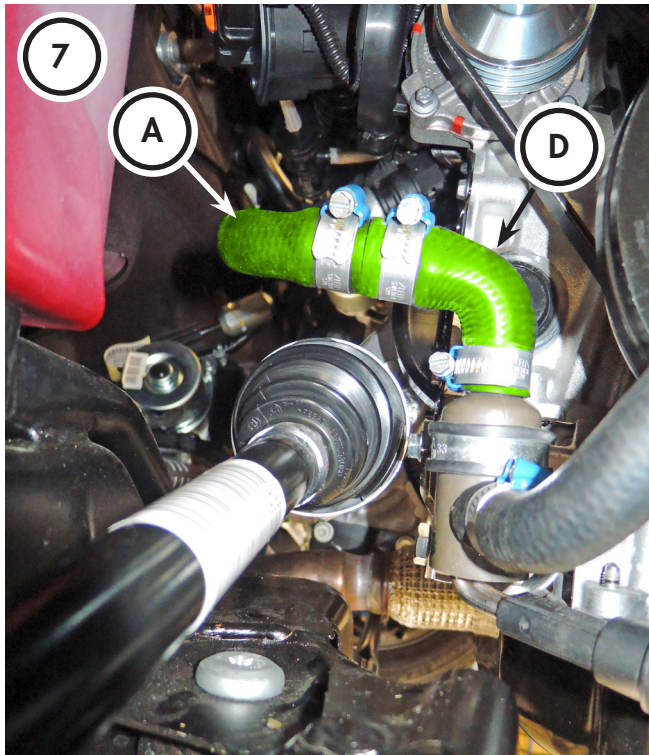
**Fax:**  
+46 (0)16-10 80 60

**E-mail:**  
info@calix.se

**E-mail:**  
teknik@calix.se

**Internet:**  
www.calix.se



**CITROËN**

|                          |       |                        |
|--------------------------|-------|------------------------|
| C3 III PureTech 110      | 2019- | ☛EB2DTM [Euro 6d-temp] |
| C3 Aircross PureTech 110 | 2019- | ☛EB2DT [Euro 6d-temp]  |
| C4 Cactus PureTech 110   | 2019- | ☛EB2DT [Euro 6d-temp]  |

**OPEL**

|                         |          |                        |
|-------------------------|----------|------------------------|
| Crossland 1.2 Turbo 110 | 2022-    | ☛EB2ADT [F12XHL]       |
| Crossland 1.2 Turbo 130 | 2022-    | ☛EB2ADTS [F12XHT]      |
| Crossland X 1.2T 110    | 2018.07- | ☛B12XHL [Euro 6d-temp] |
| Crossland X 1.2T 130    | 2018.07- | ☛B12XHT [Euro 6d-temp] |
| Crossland X 1.2T 110    | 2019-    | ☛D12XHL [Euro 6d-temp] |
| Crossland X 1.2T 130    | 2019-    | ☛D12XHT [Euro 6d-temp] |
| Mokka B 1.2 P130        | 2021-    | ☛F12XHT                |

**PEUGEOT**

|                         |       |                        |
|-------------------------|-------|------------------------|
| 208 II 1.2 PureTech 100 | 2020- | ☛HNK [EB2ADT]          |
| 2008 1.2T PureTech 110  | 2018- | ☛EB2ADT [Euro 6d-temp] |

- = Motortyp  
 ☛ = Moottorityyppi  
 = Engine model

**SVENSKA**

1. Montering av värmaren underifrån. Töm motorn på kylvätska.
2. Lossa slang (A) från clipset på balken.
3. Kapa hörnet på slang (A) vid radiens början och vid radiens slut. Se bild 3.
4. Montera ihop värmare, gummiklamma, fäste med medföljande M6 skruv och M6 låsmutter. Se bild 4.
5. Montera fast fästet med den medföljande M10 skruven (B) i det gängade nedre högra hålet.
6. Montera distansring (C) på slang (A). Montera slang (A) till värmarens sido anslutning med medföljande slangklämma.
7. Montera slang (D) till slang (A) med medföljande skarvrör och slangklämmor. Montera slang (D) till värmarens övre anslutning med medföljande slangklämma.
8. Fyll på godkänd kylvätska och lufta kylsystemet enligt biltillverkarens specifikationer. Varmkör motorn och kontrollera att inget läckage förekommer.

**ENGLISH**


1. Installation of heater take place from below. Drain engine coolant.
2. Release hose (A) from the clip on the beam.
3. Cut the corner of hose (A) beginning of the radius and the end of radius. See Picture 3.
4. Mount heater, rubber clamp, bracket with supplied M6 screw and M6 lock nut. See Picture 4.
5. Install the bracket with supplied M10 screw (B) in the threaded lower right hole on the engine.
6. Install rubber spacer (C) on hose (A). Install hose (A) to the heater side connection with supplied hose clamp.
7. Install hose (D) to hose (A) with supplied connection sleeve and hose clamps. Install hose (D) to heater upper connection with supplied hose clamp.
8. Fill up with approved coolant and bleed cooling system according to manufacturer's specifications. Start and run engine warm, check that no leakage occurs.

**DEUTSCH**

1. Die Montage des Motorvorwärmers wird von unten durchgeführt. Kühlmittel ablassen.
2. Lösen Sie Schlauch (A) vom Clip am Träger.
3. Durchtrennen Sie Schlauch (A) am Beginn und am Ende der Biegung, siehe Abbildung 3.
4. Montieren Sie Motorvorwärmer, Gummischelle und Haltebügel mit der mitgelieferten M6 Schraube und M6 Mutter, siehe Abbildung 4.
5. Montieren Sie die Halterung mit der mitgelieferten M10 Schraube (B) am unteren, rechten Gewindeloch im Motor.
6. Montieren Sie die Gummimanschette (C) an Schlauch (A). Montieren Sie Schlauch (A) mit einer mitgelieferten Schlauchschelle am seitlichen Anschlussstutzen des Motorvorwärmers.
7. Verbinden Sie Schlauch (D) mit dem mitgelieferten Verbindungsstück und der mitgelieferten Schlauchschellen an Schlauch (A). Montieren Sie Schlauch (D) mit einer mitgelieferten Schlauchschelle am oberen Anschlussstutzen des Motorvorwärmers.
8. Füllen Sie freigegebene Kühlflüssigkeit auf und entlüften das Kühlsystem unbedingt nach Herstellervorgabe. Motor laufen lassen und Einbaustelle auf Dichtigkeit prüfen.

**SUOMI**

1. Lämmitin asennetaan auton alapuolelta. Tyhjennä jäähdytysjärjestelmä.
2. Irrota letku (A) palkissa olevasta kiinnikkeestä.
3. Leikkaa letku (A) reunaan mutkan alusta sekä lopusta. Katso kuva 3.
4. Asenna yhteen lämmitin, kumiklemmari ja kiinnike mukana tulevalla M6 pultilla ja M6 lukkomutterilla. Katso kuva 4.

- 
5. Asenna kiinnike kiinni mukana tulevalla M10 pultilla (B), kierteillä olevaan alempaan oikeanpuoleiseen reikään.
  6. Asenna kumikiinnike (C) letkuun (A). Asenna letku (A) lämmittimen sivulla olevaan liitokseen mukana tulevalla letkuklemmarilla.
  7. Asenna letku (D) letkuun (A) mukana tulevalla liitosputkella ja letkuklemmareilla. Asenna letku (D) lämmittimen ylempään liitokseen mukana tulevalla letkuklemmarilla.
  8. Täytä jäähdytysjärjestelmä ja suorita ilmaus autonvalmistajan ohjeiden mukaisesti. Käynnistä moottori ja tarkista mahdolliset vuodot.